

DE - Sicherheit zuerst | Zwei-Personen-Montage | Achtung Glas | Sicherheitsschuhe tragen | Schutzbrille tragen | Schutzhandschuhe tragen | Decken Sie die Duschwanne ab | Vorsicht vor elektrischen Leitungen | Seien Sie vorsichtig mit der Wasserleitung.

EN - Safety first | Two-person assembly | Attention glass | Wear safety shoes | Wear safety glasses | Wear safety gloves | Cover the shower tray | Beware of electrical lines | Be careful with the water pipe.

ES - Seguridad primero | Montaje de dos personas | Atención vidrio | Use zapatos de seguridad | Use gafas de seguridad | Use guantes de seguridad | Cubrir el plato de ducha | Cuidado con las líneas eléctricas | Tenga cuidado con la tubería de agua.

IT - La sicurezza prima | Assemblaggio a due persone | Attenzione vetro | Indossare scarpe antinfortunistiche | Indossare occhiali di sicurezza | Indossare guanti di sicurezza | Coprire il piatto doccia | Attenzione alle linee elettriche | Fate attenzione con il tubo dell'acqua.

FR - La sécurité d'abord | Assemblage à deux | Verre attention | Portez des chaussures de sécurité | Portez des lunettes de sécurité | Portez des gants de sécurité | Couvrir le receveur de douche | Attention aux lignes électriques | Soyez prudent avec le tuyau d'eau.

PT - Segurança primeiro | Montagem com duas pessoas | Atenção vidro | Usar sapatos de segurança | Usar óculos de segurança | Usar luvas de segurança | Cobrir a base de duche | Cuidado com as linhas elétricas | Cuidado com a canalização de água.

DE - WICHTIG**Bei dieser Aufbauanleitung handelt sich es um eine Aufbauempfehlung!**

Wir empfehlen den Aufbau durch einen von Ihnen ersuchten Fachmann durchzuführen, welcher Ihnen die Montage nachweislich bestätigt und Ihnen eine Rechnung ausstellt, damit Sie eine Garantie auf Dichtigkeit etc. erhalten. Nur so, können eventuelle Wasserschäden oder Verletzungen vermieden werden. Beim Einbau von diesem Duschartikel muss die nötige Schutzkleidung getragen werden, um bei Unfällen Verletzungen zu vermeiden.

Vorsicht mit den Glasscheiben!

Bitte nur zu zweit die Glasscheiben fachgerecht heben. Stoßen Sie damit keine Gegenstände an, denn die Glasscheiben könnten platzen und Sie verletzen. Achten Sie darauf, dass sich in der Nähe des Aufbaus keine Kinder befinden.

Wir haften nicht für Ihren Aufbau!

Wir stehen Ihnen gerne telefonisch oder per E-Mail zur Verfügung um Ihnen unverbindliche Ratschläge und Empfehlungen zu geben:
Tel.: +49 40 73675470 | E-Mail: service@i-flair.de

Bei einem Kauf von einer Duschkabine mit Duschwanne:

Die Duschwannen sind von unten gesehen hohl. Sie müssen unbedingt den Hohlraum mit passendem Material ausfüllen um Risse und andere Materialschäden zu vermeiden.

Laut unseren Kunden eignen sich YTONG-STEINE gut als Träger für die Wanne.

Wir raten davon ab, Zement als Füllmittel zu verwenden, da Zement sich bei Temperatur-Schwankungen ausdehnt und in der Wannenoberfläche Risse verursachen kann.

FR - IMPORTANT**Ces instructions de montage sont une simple recommandation de montage !**

Nous recommandons que le montage soit effectué par un professionnel qui confirmera le montage et vous délivrera une facture, afin que vous puissiez obtenir une garantie d'étanchéité, etc. C'est la seule façon d'éviter d'éventuels dégâts des eaux ou des blessures.

Lors de l'installation de cette article de douche, veillez à porter les vêtements de protection nécessaires pour éviter les blessures en cas d'accident.

Attention aux panneaux de verre !

Les parois de douche doivent être correctement soulevées et ce uniquement à deux. Veillez à ne pas heurter d'objets lors de cette manipulation, car les vitres pourraient éclater et vous blesser. Assurez-vous qu'il n'y ait pas d'enfants près de l'article lors du montage.

Nous déclinons toute responsabilité liée au montage!

Nous sommes à votre disposition par téléphone ou par e-mail afin de vous fournir des conseils et des recommandations :
Tel.: +49 40 73675470 | E-Mail: service@i-flair.de

Lors de l'achat d'une cabine de douche avec bac à douche :

Les bacs à douche sont creux lorsqu'on les regarde d'en bas. Il est essentiel de remplir l'espace vide avec un matériau approprié pour éviter les fissures et autres dommages matériels.

Selon nos clients, les PIERRES YTONG conviennent bien comme support pour le bac à douche.

Nous déconseillons d'utiliser du ciment comme matériau de remplissage, car le ciment se dilate avec les changements de température et peut provoquer des fissures à la surface du bac à douche.

EN - IMPORTANT**These assembly instructions are an assembly recommendation!**

We recommend executing the assembly by a professional, who will confirm the assembly and issue an invoice to you, so that you receive a guarantee for tightness etc. This is the only way to avoid possible water damages or injuries.

When installing this shower article, please wear the necessary safety clothing to avoid injuries in case of accidents.

Be careful with the glass panels!

Please only lift the glass panes properly in pairs. Do not hit objects with it, because the glass panes could explode and injure you.

Make sure that there are no children in the area near the assembly.

We are not liable for your assembly!

We are at your disposal by telephone or e-mail to provide non-binding advice and recommendations:
Tel.: +49 40 73675470 | E-Mail: service@i-flair.de

When buying a shower enclosure with shower tray:

The shower trays are hollow when viewed from below. It is essential that you fill the hollow space with suitable material to avoid fissures and other material damage.

According to our customers, YTONG STONES are well suited as supports for the tray.

We do not recommend using cement as a filler, as cement expands with temperature changes and can cause fissures in the shower tray surface.

IT - IMPORTANTE**Queste istruzioni di montaggio sono una raccomandazione di montaggio!**

Consigliamo di far eseguire il montaggio da un professionista, che confermerà il montaggio e vi emetterà fattura, in modo da ricevere una garanzia di tenuta ecc. Solo così si possono evitare possibili danni o lesioni dovute all'acqua.

Quando si installa questo articolo di doccia, indossare gli indumenti di sicurezza necessari per evitare lesioni in caso di incidenti.

Attenzione ai pannelli di vetro!

Si prega di sollevare correttamente i vetri solo in coppia. Non colpire oggetti con esso, perché i vetri potrebbero esplodere e ferirti.

Assicurarsi che non ci siano bambini nell'area vicino al gruppo.

Non siamo responsabili per il tuo montaggio!

Siamo a vostra disposizione telefonicamente o via e-mail per fornire consigli e raccomandazioni non vincolanti:
Tel.: +49 40 73675470 | E-Mail: service@i-flair.de

Quando si acquista un box doccia con piatto doccia:

I piatti doccia sono cavi se visti dal basso. È essenziale riempire lo spazio vuoto con materiale adatto per evitare fessure e altri danni materiali.

Secondo i nostri clienti, le PIETRE YTONG sono adatte come supporti per il vassoio.

Si sconsiglia di utilizzare il cemento come riempitivo, in quanto il cemento si dilata con gli sbalzi di temperatura e può causare fessurazioni nella superficie del piatto doccia.

ES - IMPORTANTE**¡Estas instrucciones de montaje son una simple recomendación para la instalación!**

Recomendamos que el montaje sea llevado a cabo por un especialista que confirmará el montaje y le emitirá una factura, para que pueda obtener una garantía de estanqueidad, etc. Esta es la única manera de evitar posibles lesiones o daños causados por el agua.

Cuando instale este artículo de ducha, asegúrese de usar la ropa de protección necesaria para evitar lesiones en caso de accidente.

¡Cuidado con los paneles de vidrio!

Los paneles de la ducha deben ser levantados correctamente y solo por dos personas. Tenga cuidado de no tocar ningún objeto al hacerlo, ya que los paneles de vidrio podrían quebrarse y herirlo. Asegúrate de que no haya niños cerca del artículo durante el montaje.

¡No aceptamos ninguna responsabilidad por el montaje!

Estaremos encantados de ayudarle por teléfono o por correo electrónico a para proporcionarle consejos y recomendaciones:
Tel.: +49 40 73675470 | E-Mail: service@i-flair.de

Al comprar una cabina de ducha con plato de ducha :

Los platos de ducha son huecos cuando se ven desde abajo. Es esencial llenar el espacio hueco con un material adecuado para evitar fisuras y otros daños materiales.

Según nuestros clientes, la piedra YTONG es adecuada como soporte para el plato de ducha.

No recomendamos utilizar el cemento como material de relleno, ya que el cemento se expande con los cambios de temperatura y puede causar grietas en la superficie del plato de ducha.

PT - IMPORTANTE**Estas instruções de montagem são uma simples recomendação para a instalação!**

Recomendamos que a instalação seja efetuada por um profissional que confirmará a instalação e lhe emitirá uma factura, para que possa obter uma garantia de estanqueidade, etc. Esta é a única forma de evitar possíveis ferimentos ou danos causados pela água.

Ao instalar este artigo de duche, certifique-se de que usa o vestuário de proteção necessário para evitar ferimentos em caso de acidente.

Cuidado com os painéis de vidro!

Os painéis de vidro devem ser levantados corretamente e por duas pessoas. Tenha cuidado para não bater em nenhum objeto pois os painéis de vidro podem quebrar-se e feri-lo. Certificar-se de que não haja crianças perto do local durante a montagem.

Não, assumimos qualquer responsabilidade pela montagem!

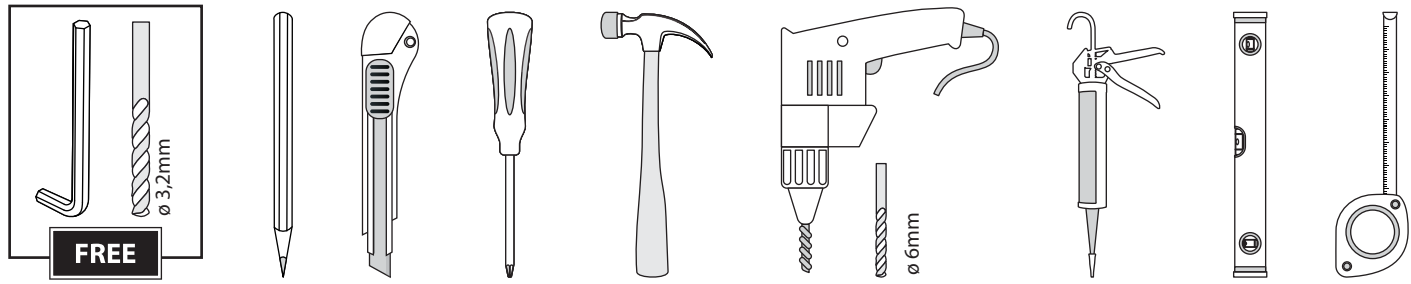
Ficamos ao seu dispor por telefone ou e-mail para qualquer conselho e recomendação adicional:
Tel.: +49 40 73675470 | E-Mail: service@i-flair.de

Ao comprar uma cabina de duche com base de duche :

As bases de duche são ocas quando vistas de baixo. É essencial preencher o espaço oco com um material adequado para evitar fissuras e outros danos materiais.

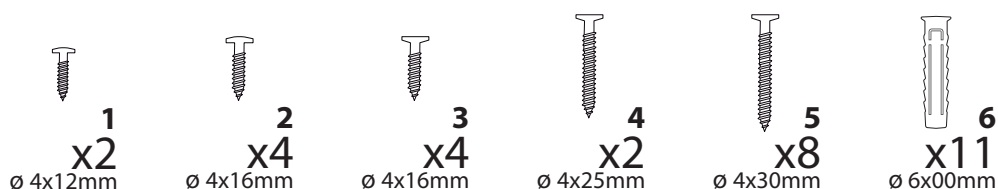
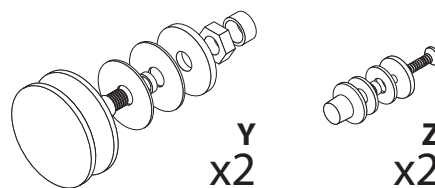
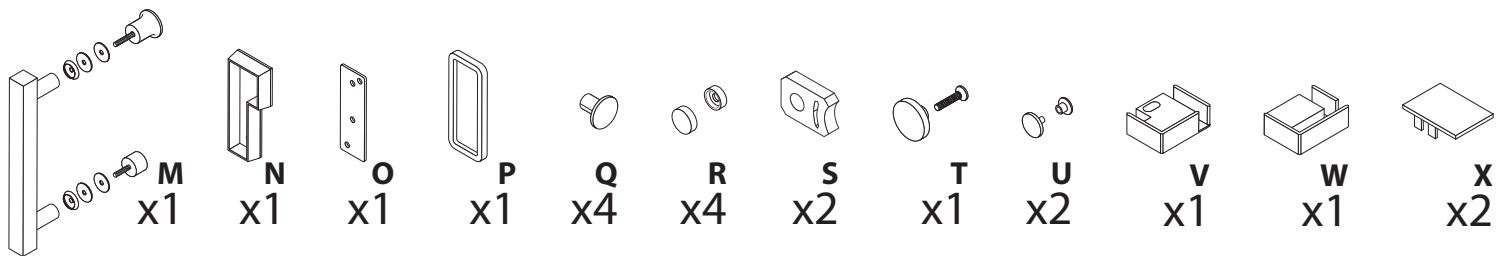
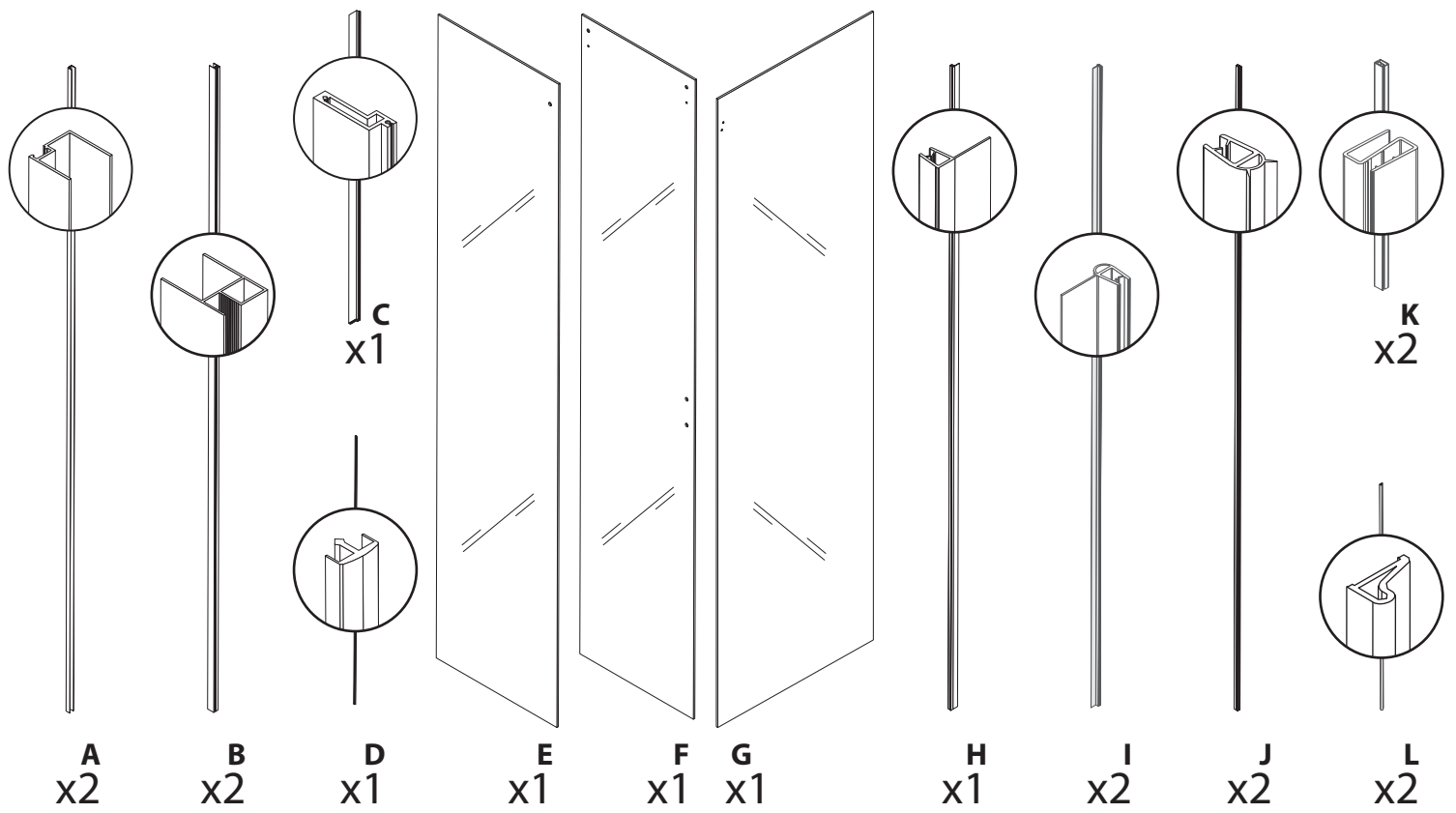
De acordo com os nossos clientes, a pedra YTONG é adequada como suporte para a base de duche.

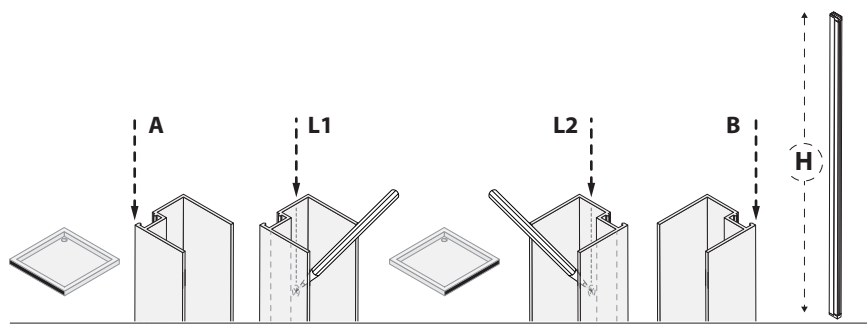
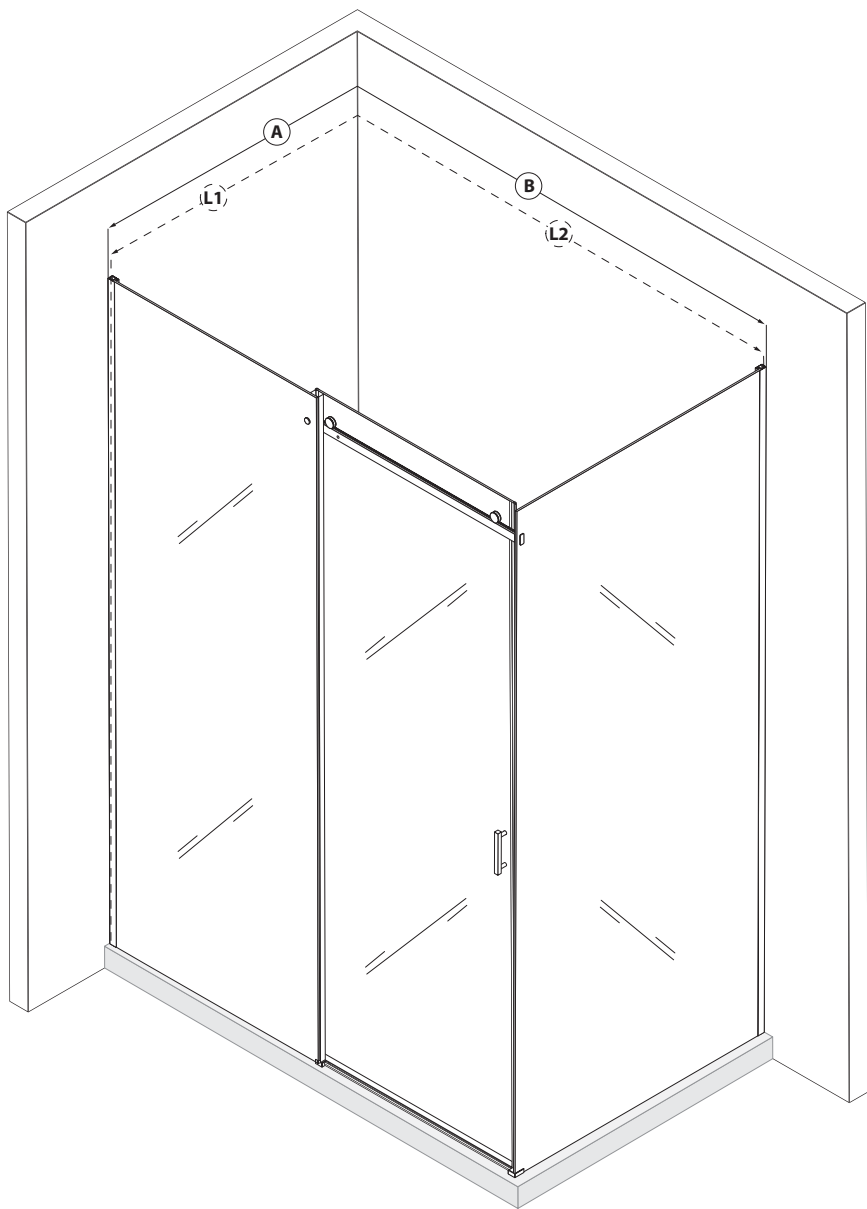
Não recomendamos a utilização de cimento como material de enchimento, pois o cimento dilata com mudanças de temperatura e pode causar fissuras na superfície da base de duche.



DE - Inbusschlüssel | Bohrer Ø3,2 mm | Bleistift | X-akt | Schraubendreher | Gummihammer | Bohrmaschine und Bohrer Ø6 mm | Silikonpistole | Stufe | Maßband | Senklot.
 EN - Allen key | Drill Ø3.2 mm | Pencil | X-act | Screwdriver | Rubber hammer | Drill and drill bit Ø6 mm | Silicone Gun | Level | Tape measure | Plumb line.
 ES - Llave Allen | Taladro Ø3,2 mm | Lápiz | X-act | Destornillador | Martillo de goma | Taladro y broca Ø6 mm | Pistola de silicona | Nivel | Cinta métrica | Plomada.
 FR - Clé Allen | Foret Ø3,2 mm | Crayon | X-act | Tournevis | Marteau en caoutchouc | Perceuse et foret Ø6 mm | Pistolet en silicone | Niveau | Ruban à mesurer | Fil à plomb.
 IT - Chiave a brugola | Punta Ø3,2 mm | Matite | X-act | Cacciavite | Martello di gomma | Trapano e punta Ø6 mm | Pistola in silicone | Livello | Metro a nastro | Filo a piombo.
 PT - Chave Allen | Broca Ø3,2 mm | Lápis | X-ato | Chave de fendas | Martelo de borracha | Berbequim e broca Ø6 mm | Pistola de silicone | Nivel | Fita métrica | Fio de prumo.

Teileauflistung | Parts List | Lista de Piezas | Liste des Pièces | Elenco delle Parti | Lista De Peças





[cm	A cm	L1 cm] cm	L2 cm	B cm	H cm
70	68.5-70	67.6-69.1	100	97.6-99.1	98.5-100	200
75	73.5-75	72.6-74.1	110	107.6-109.1	108.5-110	200
80	78.5-80	77.6-79.1	120	117.6-119.1	118.5-120	200
85	83.5-85	82.6-84.1	130	127.6-129.1	128.5-130	200
90	88.5-90	87.6-89.1	140	137.9-139.1	138.5-140	200
95	93.5-95	92.6-94.1	120	117.6-119.1	118.5-120	200
100	98.5-100	97.6-99.1	120	117.6-119.1	118.5-120	200

DE - Bitte prüfen Sie mit Hilfe der Bemaßungstabelle, ob die von Ihnen bestellte Größe zu Ihrer Duschwannengröße passt. Bitte beachten Sie, dass einige

Duschwannen unter die Wandfliesen eingebaut werden, wodurch ein Teil der Duschwannengröße verloren geht. Bei einem ebenerdigen Einbau beachten Sie bitte, dass die angegebene Duschkabinengröße (z.B. 80x80cm), sich immer auf die Duschwannengröße (z.B. 80x80cm) bezieht. Das Glas der Duschattrennung muss perfekt auf der Duschwanne aufliegen. Daher ist es wichtig, eine Duschwanne in der gleichen Größe vorzusehen, damit die Gläser der Duschattrennung nicht auf den Kanten der Wanne aufliegen (z. B. bei einer 80x80-Duschkabine eine Duschwanne in der gleichen Größe vorsehen). Bei einem bodengleichen Einbau müssen die Gläser der Duschattrennung außerhalb des Übergangs zwischen den Fliesen und dem Duschbereich liegen.

EN - Please use the size table to check if the size ordered corresponds to the size of your shower tray. Please note that some shower trays are installed under the wall tiles, which means that part of the size of the shower tray is lost. In the case of installation at ground level, please note that the specified shower enclosure size (e.g. 80x80cm), always refers to the shower tray size (e.g. 80x80 cm). The glass of the shower enclosure must rest perfectly on the shower tray. It is therefore important to provide a shower tray of the same size so that the glass of the shower enclosure does not rest on the edges of the tray (e.g. for a 80x80 shower enclosure, provide a shower tray of the same size). In the case of a floor-level installation, the glass of the shower enclosure must lie outside the transition between the tiles and the shower area.

ES - Por favor, utilice la tabla de dimensiones para comprobar si el tamaño pedido coincide con la de su plato de ducha. Tenga en cuenta que algunos platos de ducha se instalan debajo de los azulejos de la pared, lo que significa que parte del tamaño del plato de ducha se pierde. Si el plato de ducha se instala a nivel del suelo, tenga en cuenta que el tamaño especificado de la cabina de ducha (por ejemplo, 80x80 cm) siempre se refiere al tamaño del plato de ducha. Las paredes de la cabina de ducha deben apoyarse perfectamente en el plato de ducha. Por lo tanto, es importante prever un plato de ducha del mismo tamaño, para que las paredes de la cabina de ducha no se apoyen en los bordes del plato (por ejemplo, para una cabina de ducha de 80x80, prever un plato de ducha del mismo tamaño). En el caso de una instalación a ras de suelo, las paredes de la cabina de ducha deben descansar fuera de la transición entre los azulejos y la zona de ducha.

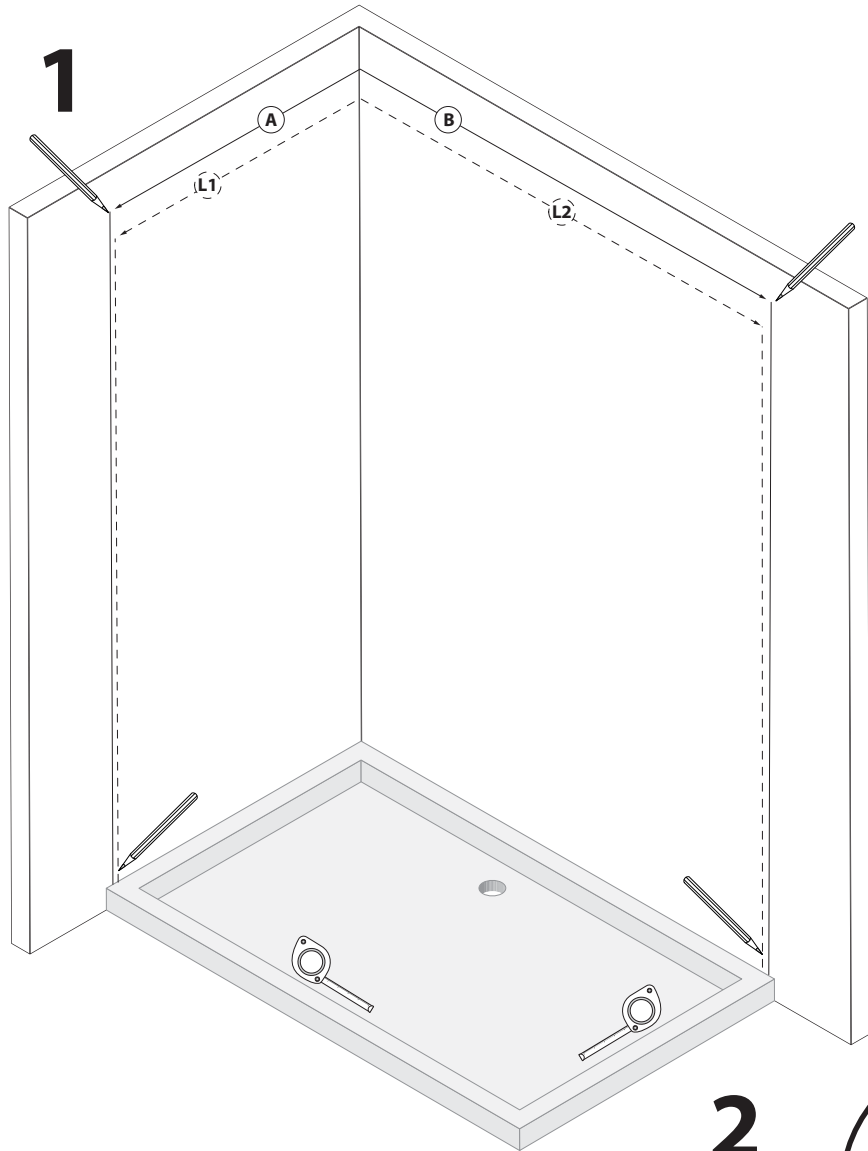
FR - Veuillez, utiliser le tableau des dimensions pour vérifier si la dimension commandée correspond à la dimension de votre bac à douche. Veuillez noter que certains bacs à douche sont installés sous la faïence, ce qui signifie que la largeur du bac à douche sera réduite d'autant. Si le bac à douche est installé au niveau du sol, veuillez noter que la dimension spécifiée de la cabine de douche (par exemple 80x80 cm) se réfère toujours à la taille du bac à douche. Les parois de la cabine de douche doivent reposer parfaitement sur le bac à douche. Il est donc important de prévoir un bac à douche de même dimension, de manière à ce que les parois de la cabine de douche ne reposent pas sur les bords du bac (par exemple pour une cabine de douche 80x80, prévoir un bac à douche de même dimension). Dans le cas d'une installation au niveau du sol, les parois de la cabine de douche doivent reposer à l'extérieur de la transition entre le carrelage et la zone de douche.

IT - Utilizza la tabella delle taglie per verificare se la misura ordinata corrisponde alla misura del tuo piatto doccia. Si prega di notare che alcuni piatti doccia sono installati sotto i rivestimenti, il che significa che parte delle dimensioni del piatto doccia viene persa. In caso di installazione a terra, tenere presente che la dimensione del box doccia indicata (es. 80x80cm), si riferisce sempre alla dimensione del piatto doccia (es. 80x80 cm). Il vetro del box doccia deve poggiare perfettamente sul piatto doccia. È quindi importante prevedere un piatto doccia delle stesse dimensioni in modo che il vetro del box doccia non appoggi sui bordi del piatto (es. per un box doccia 80x80 prevedere un piatto doccia delle stesse dimensioni). In caso di installazione a filo pavimento, il vetro del box doccia deve trovarsi all'esterno del passaggio tra le piastrelle e la zona doccia.

PT - Por favor, use a tabela de dimensões para verificar se o tamanho encomendado corresponde ao tamanho da sua base de duche. Note que algumas bases de duche são instaladas por baixo dos azulejos de parede, o que significa que parte do tamanho da base de duche se perde. Se a base de duche for instalada ao nível do chão, note que o tamanho especificado da cabina de duche (por exemplo 80x80 cm) refere-se sempre ao tamanho da base de duche (por exemplo 80x80 cm). As divisórias da cabina de duche devem repousar perfeitamente sobre a base de duche. É portanto importante prever uma base de duche do mesmo tamanho, para que as divisórias da cabine de duche não repousem nas extremidades da base (por exemplo, para uma cabine de duche 80x80, prever uma base de duche do mesmo tamanho). No caso de uma instalação ao nível do pavimento, as paredes da cabine de duche devem descansar fora da transição entre os azulejos e a área de duche.

[]	H	L1/L2	A/B
DE - Größe	DE - Höhe	DE - Abstand von der Ecke bis zum Bohrloch	DE - Abstand von der Ecke bis Außenkante Profil
EN - Size	EN - Height	EN - Distance from corner to drill hole	EN - Distance from corner to outer edge profile
ES - Tamaño	ES - Altura	ES - Distancia de la esquina al orificio de perforación	ES - Distancia de la esquina al borde exterior perfil
FR - Taille	FR - Hauteur	FR - Distance entre le coin et le trou de perçage	FR - Distance de l'angle au bord extérieur profilé
IT - Misurare	IT - Altezza	IT - Distanza dall'angolo al foro	IT - Distanza dall'angolo al profilo del bordo esterno
PT - Tamanho	PT - Altura	PT - Distância do canto ao furo	PT - Distância entre o canto e a aresta exterior perfil

1



DE - Messen und markieren Sie anhand der Tabelle auf der vorherigen Seite (Spalten L1 und L2) den Abstand von der Ecke zu den Bohrlöchern.

EN - Using the table on the previous page (columns L1 and L2), measure and mark the distance from the corner to the drill holes.

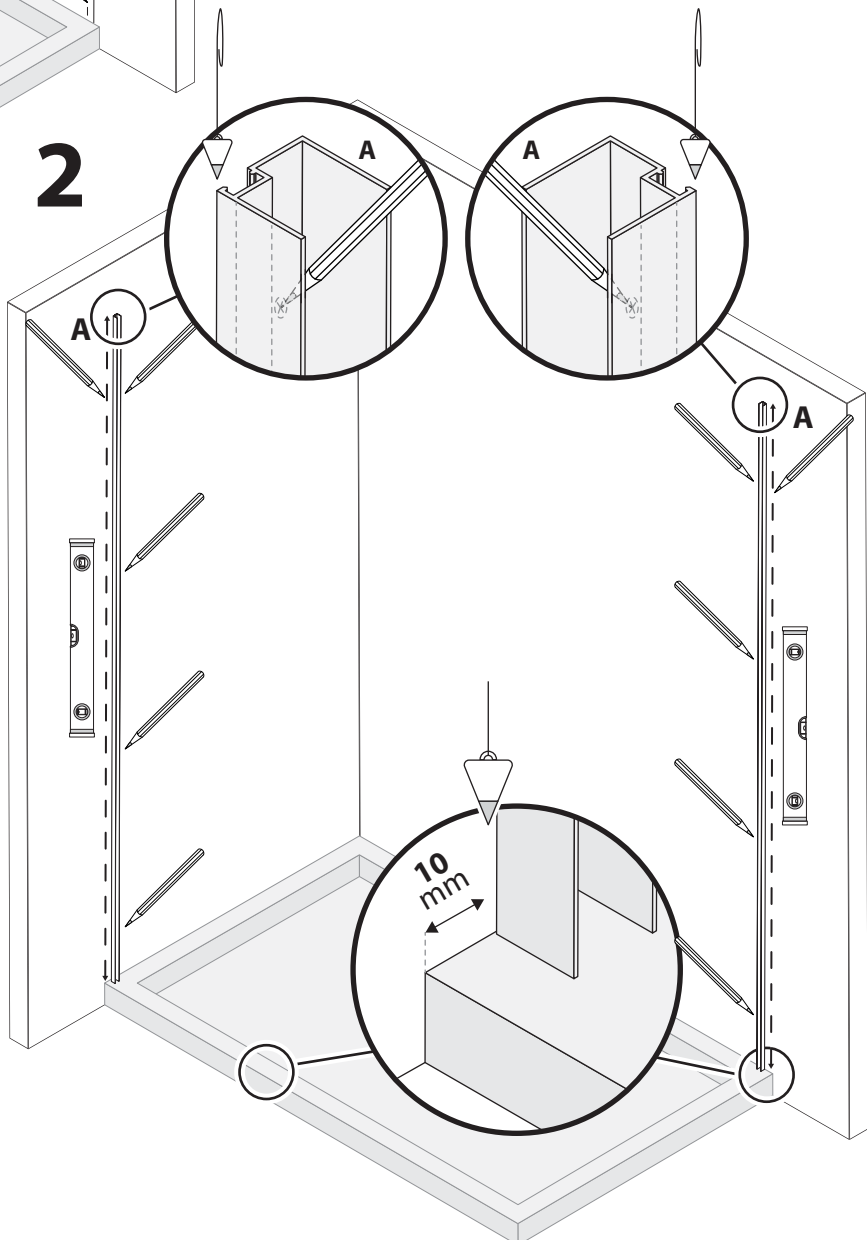
ES - Usando la tabla de la página anterior (columnas L1 y L2), mida y marque la distancia desde la esquina hasta los agujeros de perforación.

FR - À l'aide du tableau de la page précédente (colonnes L1 et L2), mesurez et marquez la distance entre le coin et les trous de perçage.

IT - Utilizzando la tabella della pagina precedente (colonne L1 e L2), misurare e segnare la distanza dall'angolo ai fori.

PT - Usando a tabela da página anterior (colunas L1 e L2), meça e marque a distância do canto até os furos.

2



DE - Richten Sie die Wandprofile (A) mithilfe einer Wasserwaage senkrecht an den Wänden aus. Idealerweise sollen die Wandprofile dabei gleichzeitig den Boden / die Wanne berühren, damit kein zu großer Spalt unten entsteht. Markieren Sie durch das Wandprofil die Bohrpunkte.

Lassen Sie vom Ende der Duschwanne bis zum Wandprofil einen Abstand von 10 mm

EN - Align the wall profiles (A) vertically on the walls using a spirit level. Ideally, the wall profiles should touch the floor/shower tray at the same time so that there is not too large a gap at the bottom. Mark the drilling points through the wall profile.

Leave a 10 mm margin from the end of the shower tray to the wall profile

ES - Alinee los perfiles de la pared verticalmente (A) con la pared usando un nivel de burbuja. Idealmente y para evitar demasiado espacio en la parte inferior del plato de ducha, los perfiles de la pared deben tocar el plato de ducha al mismo tiempo. Marque los puntos de perforación a través del perfil de la pared.

Deje un margen de 10 mm desde el final del plato de ducha hasta el perfil de la pared

FR - Alignez les profilés muraux verticalement (A) par rapport au mur à l'aide d'un niveau à bulles. Idéalement et afin qu'il n'y ait pas un trop grand espace au fond du bac à douche, les profilés muraux devraient toucher le bac à douche en même temps. Marquez les points de perçage à travers le profilé mural.

Laissez une marge de 10 mm entre l'extrémité du receveur de douche et le profilé mural

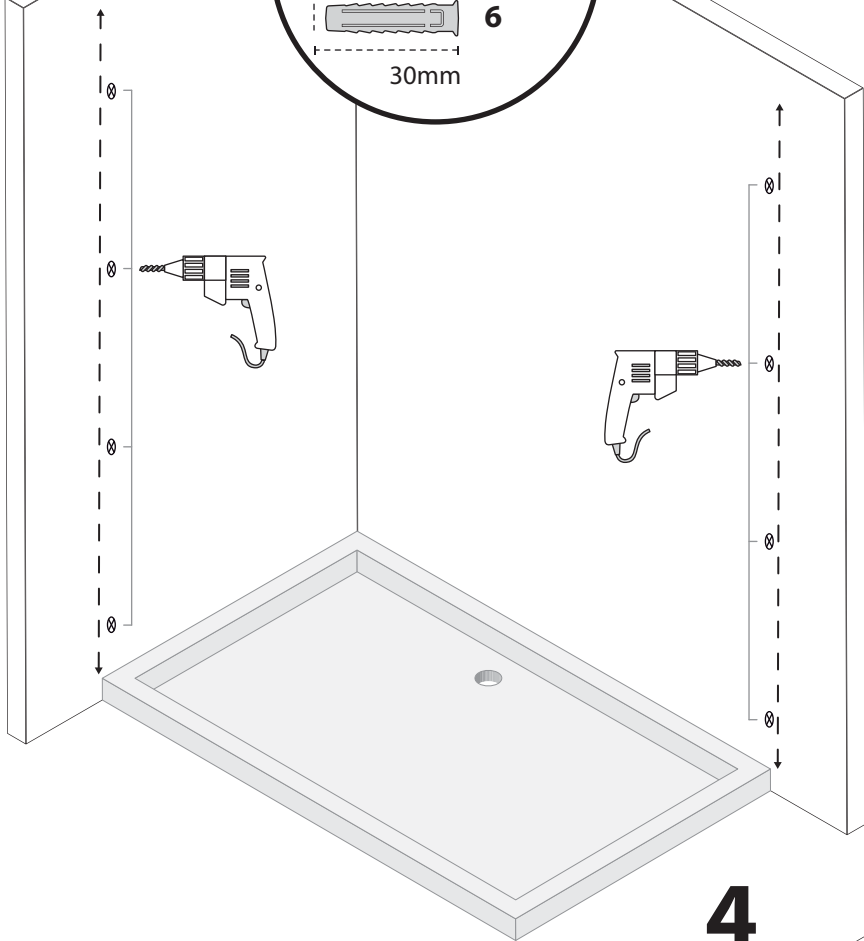
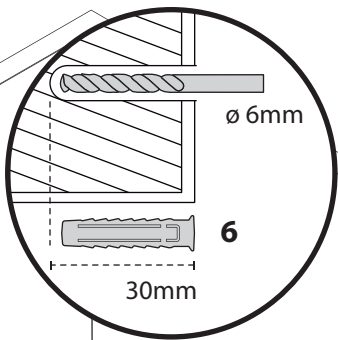
IT - Allineare i profili a parete (A) verticalmente sulle pareti utilizzando una livella. Idealmente, i profili delle pareti dovrebbero toccare contemporaneamente il pavimento/piatto doccia in modo che non ci sia uno spazio troppo grande nella parte inferiore. Contrassegnare i punti di foratura attraverso il profilo della parete.

Lascia un margine di 10 mm dall'estremità del piatto doccia al profilo della parete

PT - Alinhe verticalmente o perfil da parede (A) com a parede utilizando um nível, mantenha-o encostado ao chão/base de duche, marque os pontos de perfuração através do perfil de parede.

Deixe margem de 10 mm desde a extremidade da base de duche ao perfil de parede.

3



DE - Bohren Sie die vorab markierten Bohrpunkte, benutzen sie hierbei, wie auf der Zeichnung, den Bohraufsatz (Ø6mm).

EN - Drill the previously marked drilling points using the drill bit (Ø6mm), as shown in the drawing.

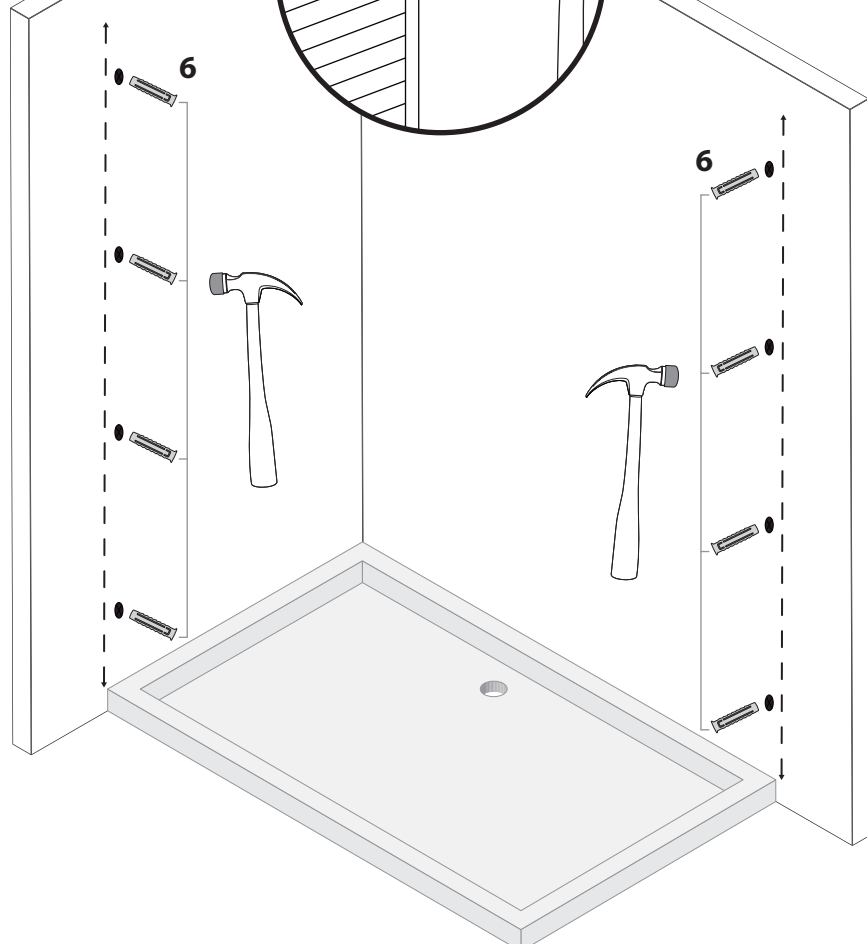
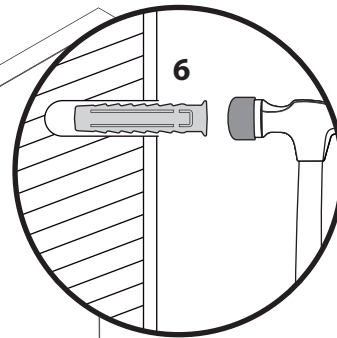
ES -Perfore los puntos de perforación previamente marcados con la broca (Ø6mm), como se ilustra en el dibujo.

FR - Percez les points de perçage préalablement marqués à l'aide du foret (Ø6mm), comme indiqué sur le croquis.

IT - Forare i punti di foratura precedentemente contrassegnati utilizzando la punta da trapano (Ø6mm), come mostrato nel disegno.

PT - Perfure os pontos de perfuração previamente marcados, utilizando a broca (Ø6mm), como ilustra no desenho.

4



DE - Schieben Sie die Dübel (6) in die Bohrlöcher.

EN - Push the wall plugs (6) into the drilled holes.

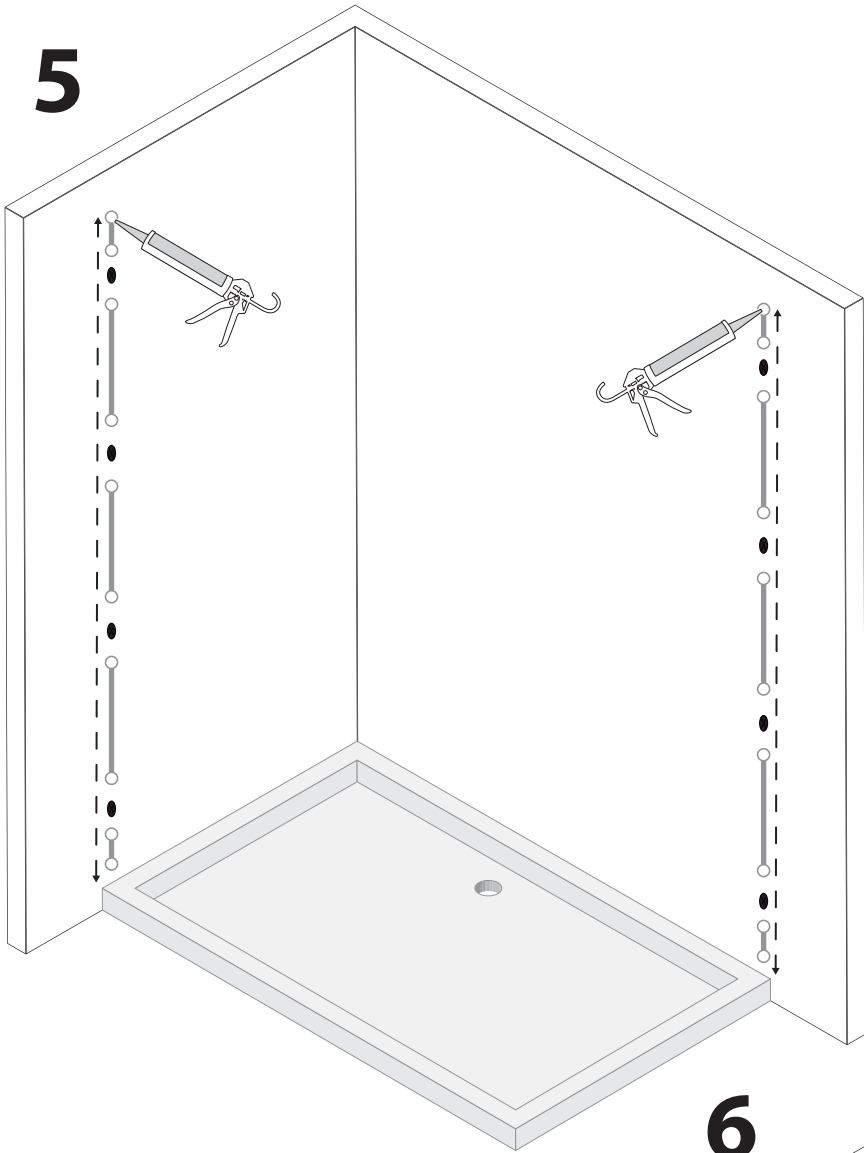
ES - Empuje los tacos (6) en los agujeros perforados.

FR - Insérez les chevilles (6) dans les trous percés.

IT - Inserire i tasselli (6) nei fori praticati.

PT - Empurre as buchas (6) nos pontos previamente perfurados.

5



DE - Bringen Sie zwischen den Bohrlöchern eine Silikonfuge wie abgebildet an. Bitte beachten Sie dabei die Profilhöhe, damit das Silikon vollständig bedeckt wird.

EN - Apply silicone between the drilled holes as illustrated. Pay attention to the height of the wall profile so that the silicone does not exceed its height.

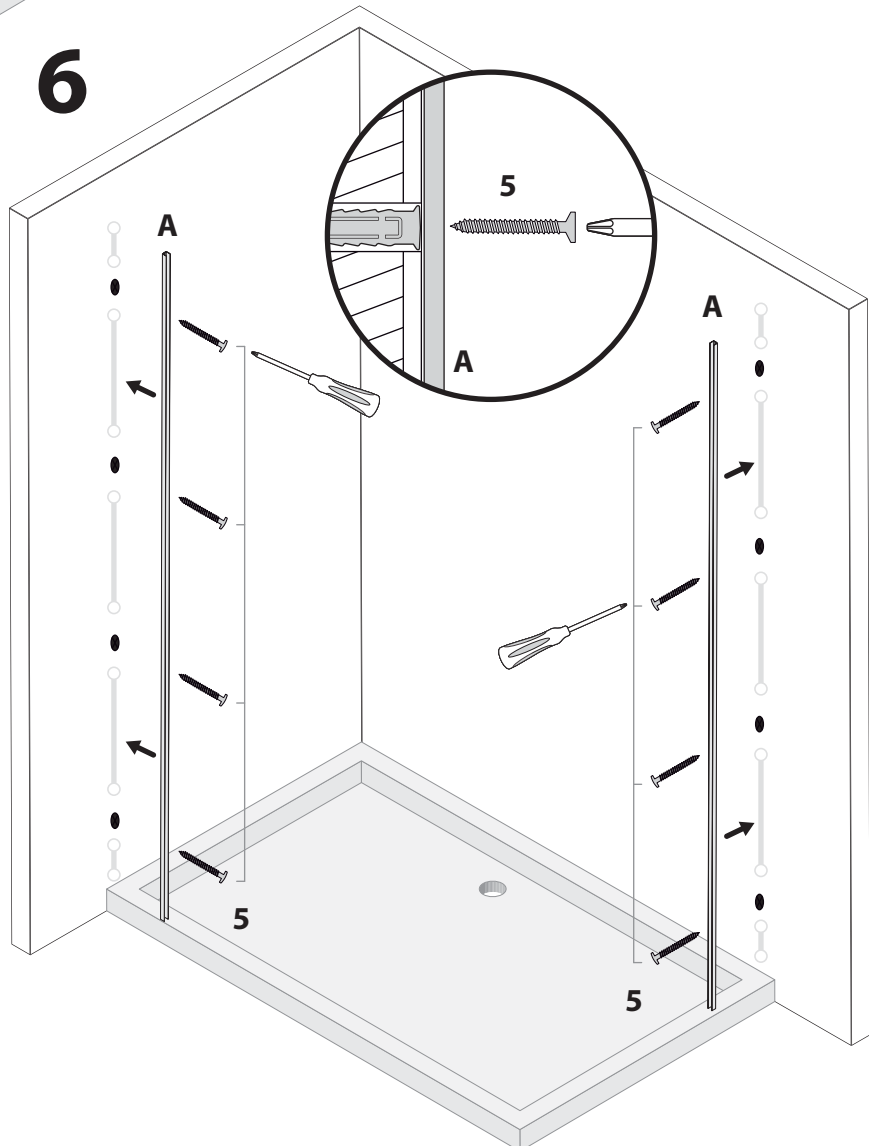
ES - Aplique un sellador de silicona entre los agujeros de perforación como se muestra. Preste atención a la altura del perfil para que la silicona esté completamente cubierta.

FR - Appliquez du silicone entre les trous percés comme illustré. Faites attention à la hauteur du profilé mural afin que le silicone ne dépasse pas sa hauteur.

IT - Applicare il silicone tra i fori praticati come illustrato. Prestare attenzione all'altezza del profilo della parete in modo che il silicone non superi la sua altezza.

PT - Aplique silicone entre os orifícios perforados, como ilustrado. Preste atenção à altura do perfil de parede para que a silicone não ultrapasse a sua altura.

6



DE - Verschrauben Sie die Wandprofile an die Wand (A). Nutzen Sie dazu die beigefügten Schrauben (5). Prüfen Sie mit Hilfe einer Wasserwaage, ob die Profile senkrecht ausgerichtet sind, solange das Silikon noch feucht ist.

EN - Use a level to check that profiles are vertically aligned. Do this procedure while the silicone is still wet. Screw the wall profile (A) to the wall using the screws provided (5).

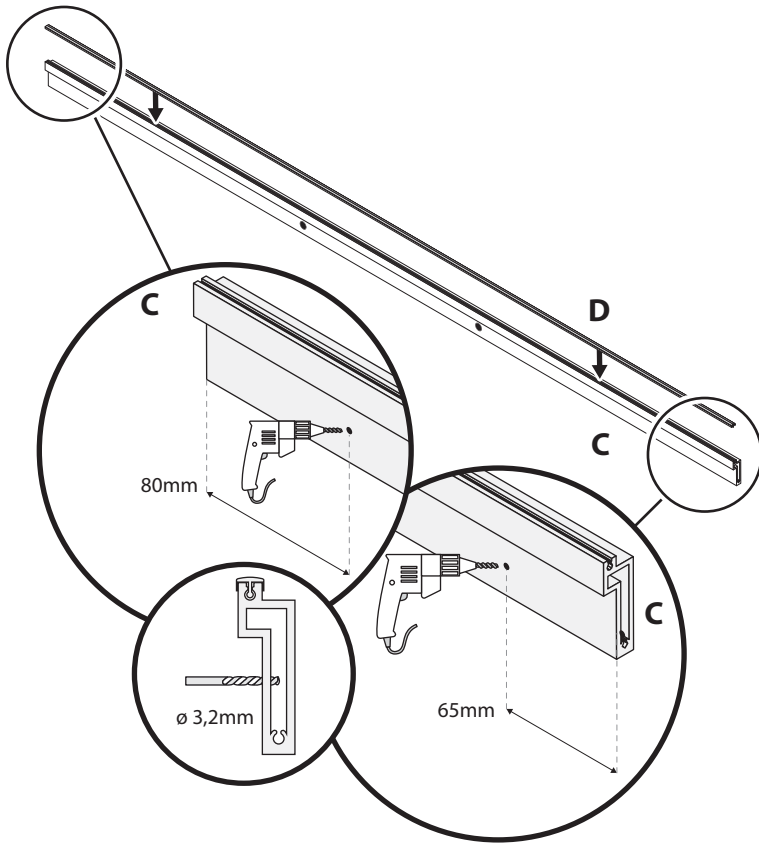
ES - Utilice un nivel para comprobar que los perfiles estén alineados verticalmente. Realice este procedimiento mientras la silicona aún esté húmeda. Atornille el perfil de pared (A) a la pared con los tornillos suministrados (5).

FR - Utilisez un niveau pour vérifier que les profils sont alignés verticalement. Faites cette procédure pendant que le silicone est encore humide. Vissez le profilé mural (A) au mur à l'aide des vis fournies (5).

IT - Utilizzare una livella per verificare che i profili siano allineati verticalmente. Eseguire questa procedura mentre il silicone è ancora bagnato. Avvitare il profilo a parete (A) alla parete utilizzando le viti in dotazione (5).

PT - Use um nível para verificar se os perfis estão alinhados verticalmente. Faça este procedimento enquanto a silicone ainda estiver húmida. Aparafuse o perfil de parede (A) à parede, utilizando os parafusos fornecidos (5).

7



DE - Gummi (D) in die Gleitstange (C) einlegen, markieren und bohren (nur die Seite der Gleitstange zur Innenseite der Duschkabine, nicht die gesamte Gleitstange bohren) wie abgebildet.

EN - Insert the rubber (D) into the slide bar (C), mark and drill (only the side of the slide bar facing the inside of the shower enclosure, do not drill the entire slide bar) as illustrated.

ES - Inserte la goma (D) en la barra deslizante (C), marque y taladre (solo el lado de la barra deslizante que mira hacia el interior de la cabina de ducha, no taladre toda la barra deslizante) como se ilustra.

FR - Insérez le caoutchouc (D) dans la glissière (C), marquez et percez (uniquement le côté de la glissière faisant face à l'intérieur de la cabine de douche, ne percez pas toute la glissière) comme illustré.

IT - Inserire la gomma (D) nella barra di scorrimento (C), segnare e forare (solo il lato della barra di scorrimento rivolto verso l'interno del box doccia, non forare l'intera barra di scorrimento) come illustrato.

PT - Insira a borracha (D) na barra de correr (C), marque e fure (apenas a face da barra de correr virada para o lado interior da cabine de duche, não perfure a totalidade da barra de correr), conforme ilustrado.

DE - Verbinden Sie dazu das Profil (B) mit der zuvor gebohrten Gleitschiene (C), indem Sie die Schrauben (4) verwenden. Decken Sie dann die Löcher an der Unterseite des Profils mit den entsprechenden Kappen (L) ab. Bringen Sie das Profil und die Gleitschiene (B+C) am Wandprofil (A) an.

EN - Join the profile (B) to the previously drilled sliding bar (C), using the screws (4) for this purpose. Then cover the holes at the bottom of the profile with the corresponding caps (L). Fit the profile and the slide bar (B+C) to the wall profile (A).

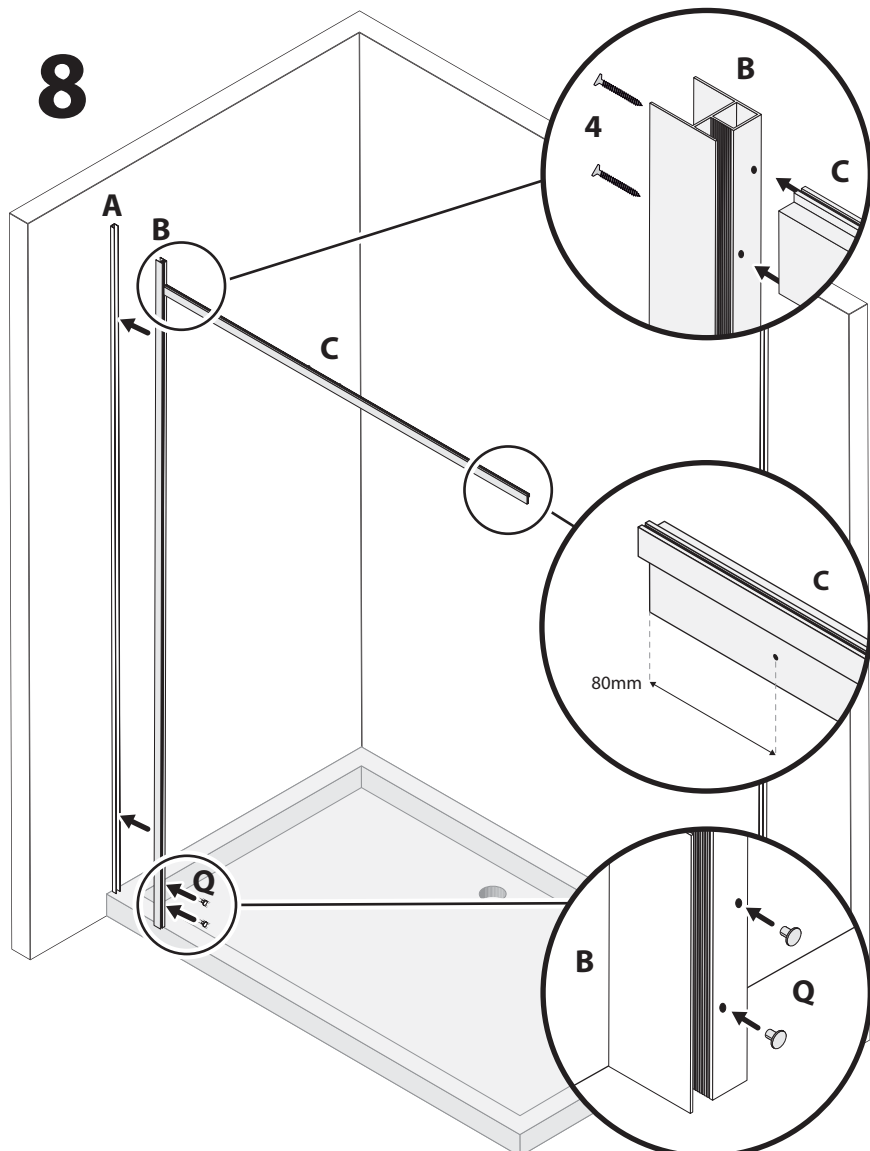
ES - Unir el perfil (B) a la barra corredera (C) previamente perforada, utilizando para ello los tornillos (4). A continuación, tapar los agujeros de la parte inferior del perfil con los tapones correspondientes (L). Montar el perfil y la barra deslizante (B+C) en el perfil de pared (A).

FR - Assembler le profilé (B) à la barre coulissante (C) préalablement percée, en utilisant les vis (4) prévues à cet effet. Couvrez ensuite les trous au bas du profilé avec les capuchons correspondants (L). Monter le profilé et la glissière (B+C) sur le profilé mural (A).

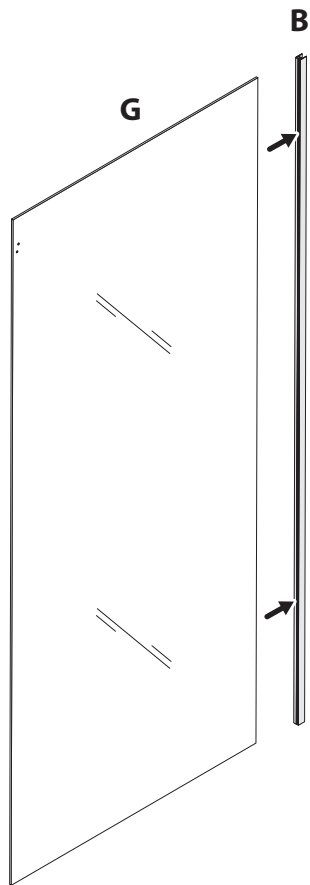
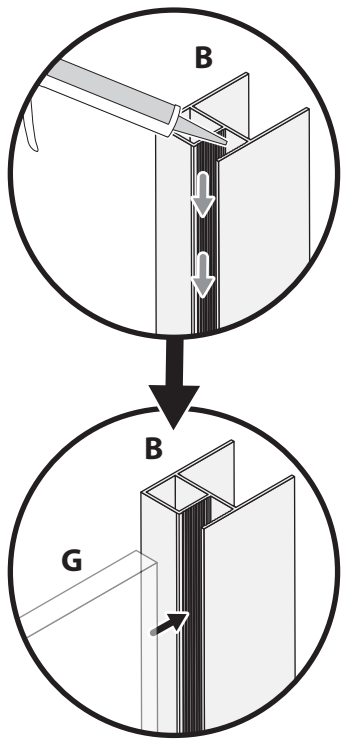
IT - Unire il profilo (B) alla barra di scorrimento (C) precedentemente forata, utilizzando a tale scopo le viti (4). Coprire quindi i fori nella parte inferiore del profilo con i relativi tappi (L). Montare il profilo e la barra di scorrimento (B+C) sul profilo a parete (A).

PT - Una o perfil (B) à barra de correr (C) previamente furada, use os parafusos (4) para o efeito. A seguir, tape os orifícios no fundo do perfil com as respetivas tampas (L). Encaixe o perfil e a barra de correr (B+C) no perfil de parede (A).

8



9



DE - Tragen Sie Silikon wie abgebildet innen und entlang des Profils (B) auf.
Achtung: Bei satinierten sowie teilsatinierten Gläsern, gibt es eine raue sowie eine glatte Seite.
Wir empfehlen die raue Seite nach außen zu montieren.

EN - Apply silicone inside and along the profile (B) as illustrated.
Caution: Satin or partially satin glass has one side rough and smooth side.
We recommend mounting the rough side out.

ES - Aplique silicona en el interior y a lo largo del perfil (B) como se indica en la ilustración.

Precaución: El vidrio satinado o parcialmente satinado tiene un lado áspero y un liso de un lado.

Recomendamos montar el lado rugoso hacia afuera.

FR - Appliquez du silicone à l'intérieur et le long du profilé (B) comme illustré.
Attention : Les verres satinés ou partiellement satinés ont un côté rugueux et un côté lisse.

Nous recommandons de monter le côté rugueux vers l'extérieur.

IT - Applicare del silicone all'interno e lungo il profilo (B), come illustrato.

Attenzione: il vetro satinato o parzialmente satinato ha un lato ruvido e un lato liscio.

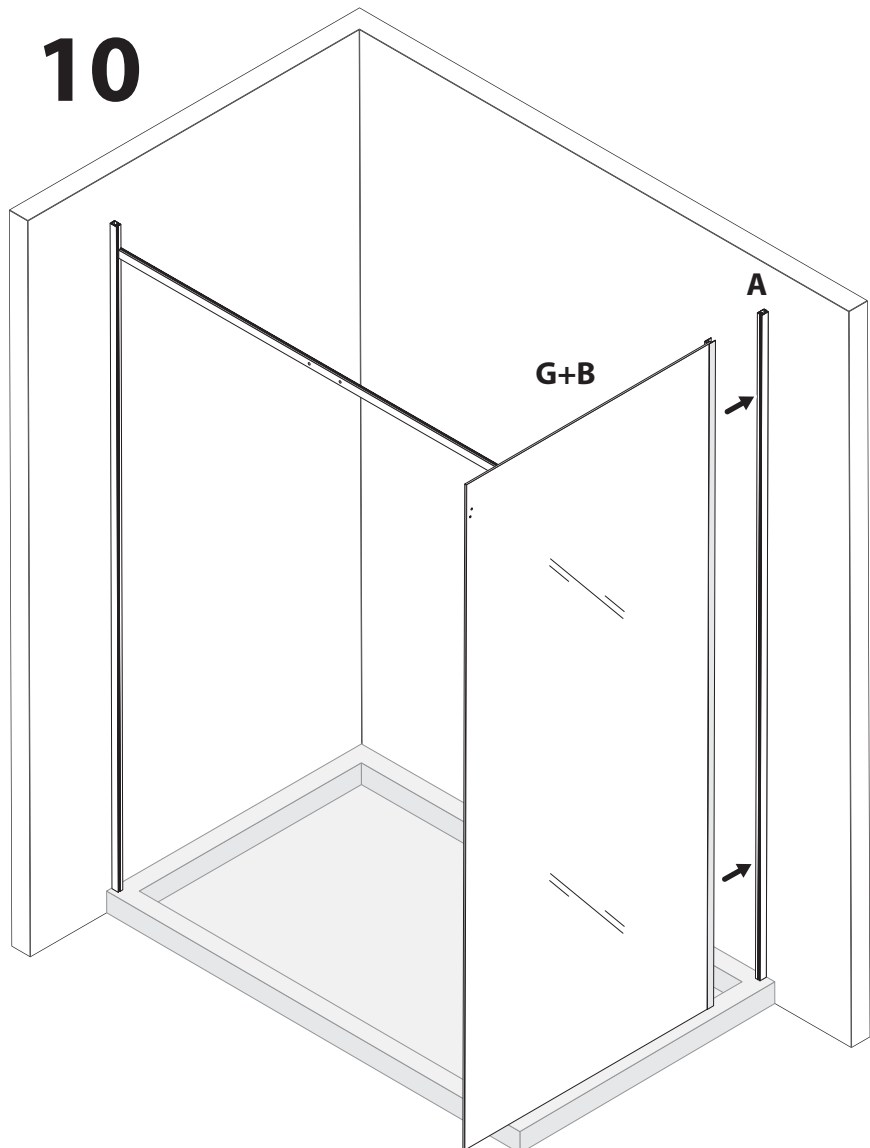
Si consiglia di montare il lato grezzo verso l'esterno.

PT - Aplique silicone dentro e ao longo do perfil (B), como ilustrado.

Cuidado: O vidro acetinado ou parcialmente acetinado tem um lado áspero e um lado liso.

Recomendamos a montagem do lado áspero para fora.

10



DE - Schieben Sie die Glastür (G+B) auf das Wandprofil (A).

EN - Slide the glass door (G+B) on the wall profile (A).

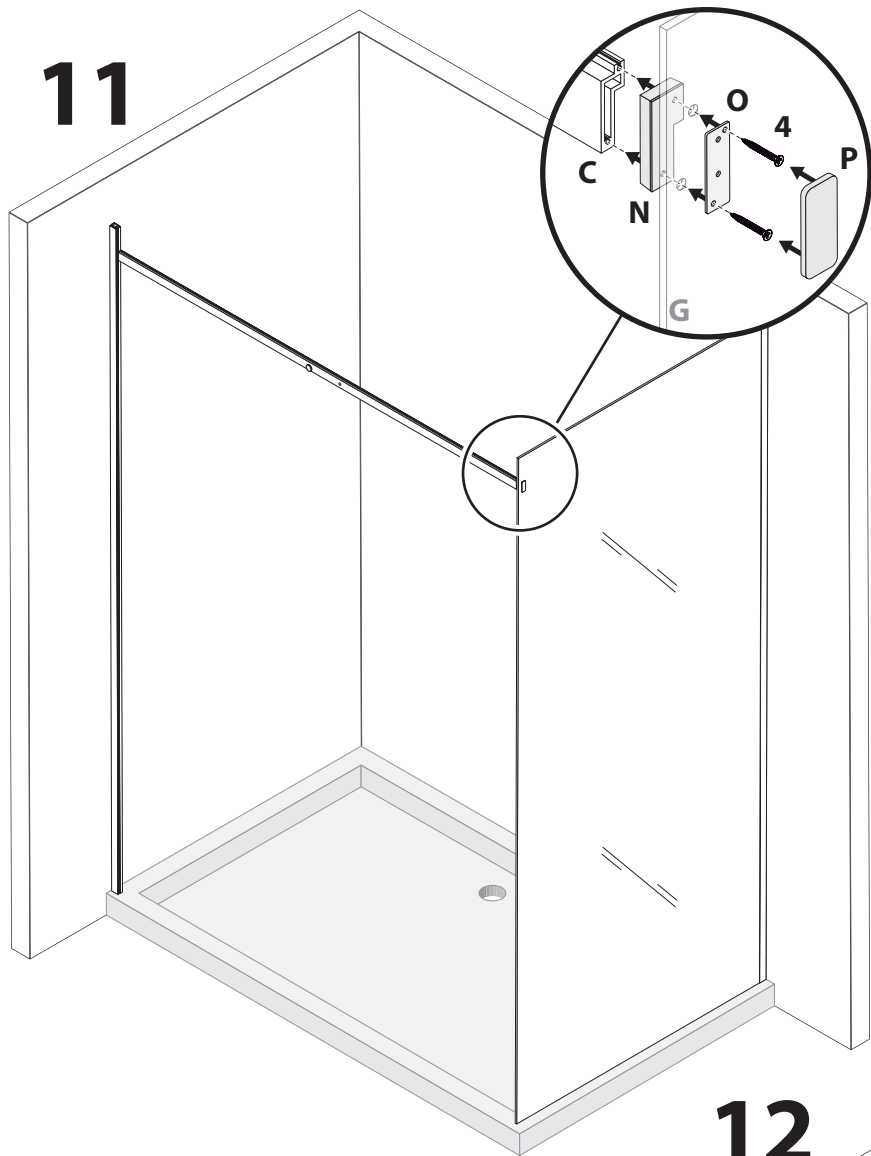
ES - Deslice la puerta de vidrio (G+B) en el perfil de la pared (A).

FR - Faites glisser la porte vitrée (G+B) sur le profilé mural (A).

IT - Far scorrere la porta in vetro (G+B) sul profilo a parete (A).

PT - Deslize a porta de vidro (G+B) no do perfil da parede (A).

11



DE - Verbinden Sie die Gleitstange (C) mit dem Glas (G), indem Sie die Teile wie abgebildet verwenden (C +N / G / O+4+P).

EN - Connect the slide bar (C) to the glass (G) using the parts as shown (C +N / G / O+4+P).

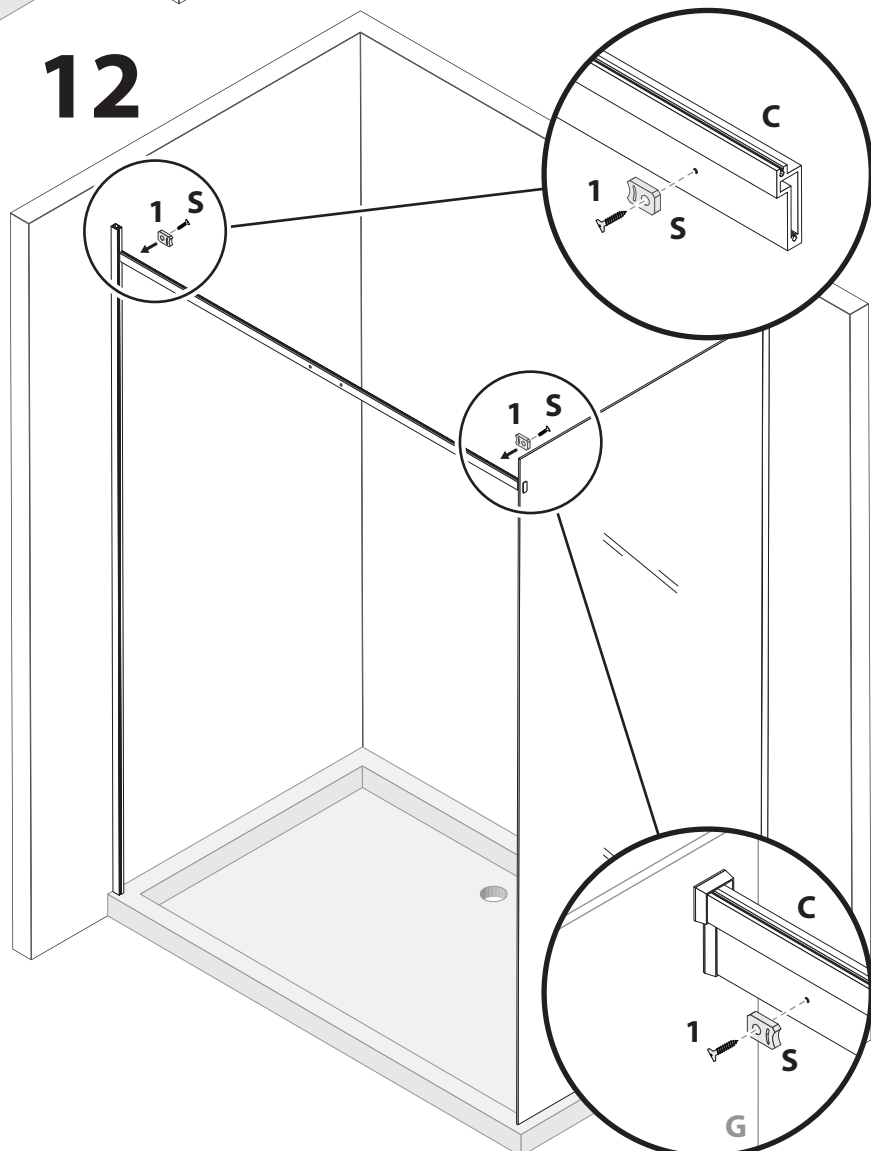
ES - Conecte la barra deslizante (C) al vidrio (G) usando las piezas como se muestra (C +N / G / O+4+P).

FR - Connectez la barre coulissante (C) à la vitre (G) en utilisant les pièces comme indiqué (C +N / G / O+4+P).

IT - Collegare la barra di scorrimento (C) al vetro (G) utilizzando le parti come mostrato (C +N / G / O+4+P).

PT - Faça a conexão da barra de correr (C) ao vidro (G) usando as peças conforme ilustrado (C +N / G / O+4+P).

12



DE - Setzen Sie die Anschläge (S) mit der entsprechenden Schraube (1) in die zuvor gebohrte Position.

EN - Place the stops (S) in the previously drilled position using the corresponding screw (1).

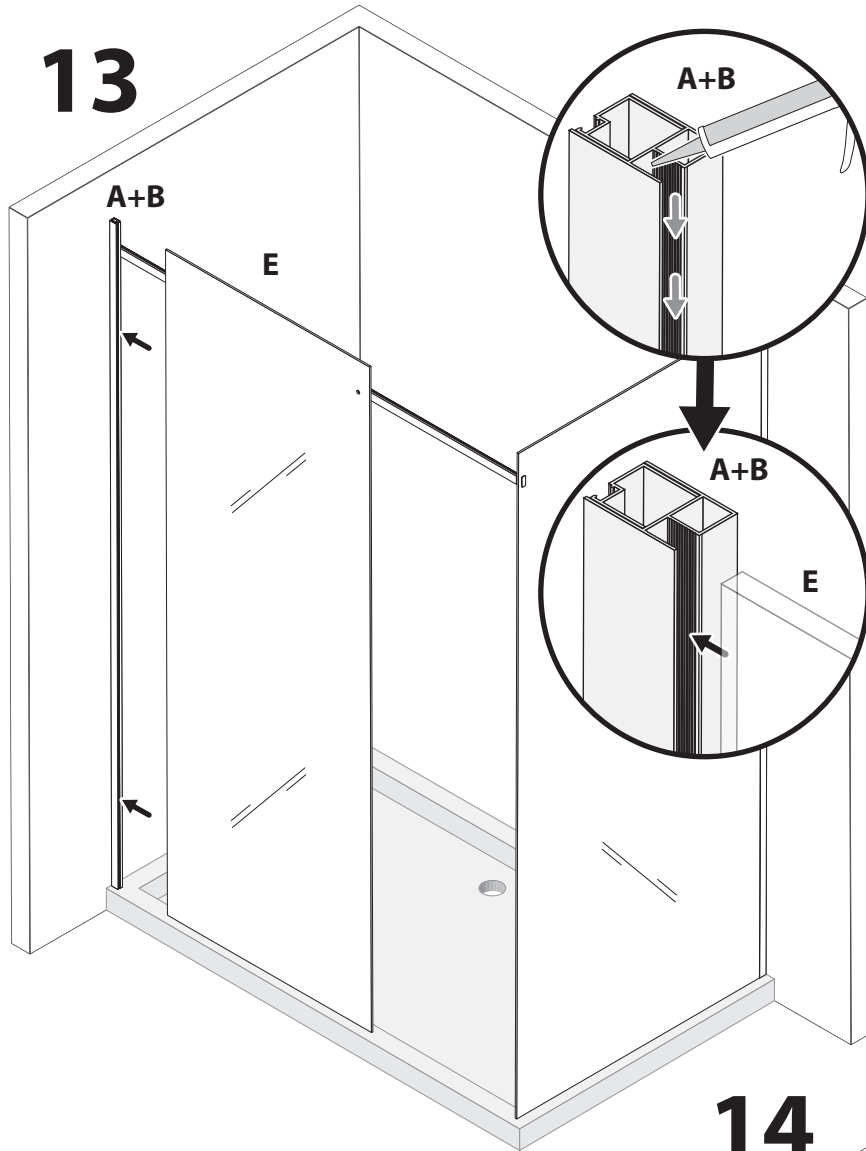
ES - Colocar los topes (S) en la posición previamente perforada utilizando el tornillo correspondiente (1).

FR - Placer les butées (S) dans la position préalablement percée à l'aide de la vis correspondante (1).

IT - Posizionare le battute (S) nella posizione precedentemente forata utilizzando l'apposita vite (1).

PT - Coloque os batentes (S) na posição previamente furada usando o respetivo parafuso (1).

13



DE - Tragen Sie Silikon im Inneren und entlang des Profils (B) auf, wie abgebildet, und setzen Sie das Glas (E) darin ein.

Achtung: Bei satinierten sowie teilsatinierten Gläsern, gibt es eine raue sowie eine glatte Seite.

Wir empfehlen die raue Seite nach außen zu montieren.

EN - Apply silicone inside and along the profile (B) as illustrated and insert the glass (E) into it.

Caution: Satin or partially satin glass has one side rough and smooth side.

We recommend mounting the rough side out.

ES - Aplique silicona en el interior y a lo largo del perfil (B) como se indica en la ilustración e introduzca el vidrio (E) en él.

Precaución: El vidrio satinado o parcialmente satinado tiene un lado áspero y un liso de un lado.

Recomendamos montar el lado rugoso hacia afuera.

FR - Appliquez du silicone à l'intérieur et le long du profilé (B) comme illustré et insérez le verre (E) dans celui-ci.

Attention : Les verres satinés ou partiellement satinés ont un côté rugueux et un côté lisse.

Nous recommandons de monter le côté rugueux vers l'extérieur.

IT - Applicare del silicone all'interno e lungo il profilo (B), come illustrato e inserire il vetro (E) al suo interno.

Attenzione: il vetro satinato o parzialmente satinato ha un lato ruvido e un lato liscio.

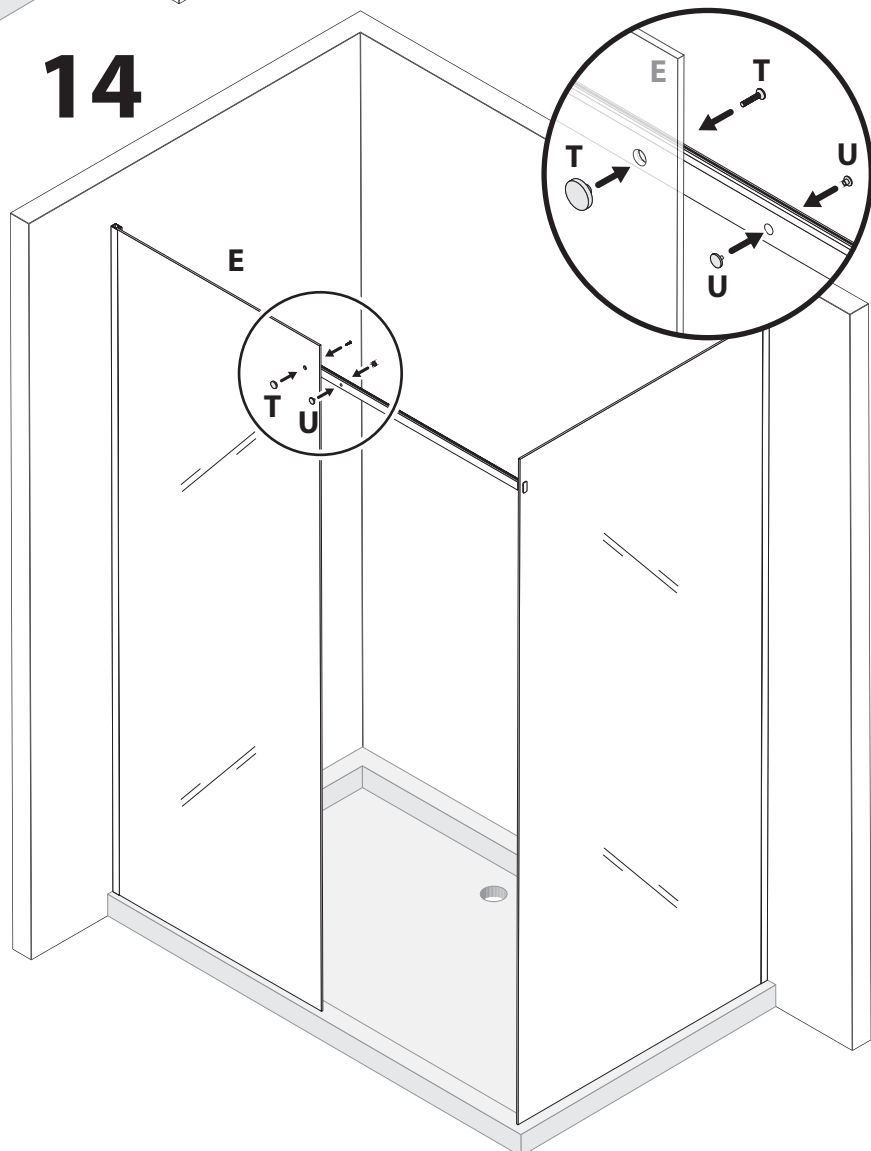
Si consiglia di montare il lato grezzo verso l'esterno.

PT - Aplique silicone dentro e ao longo do perfil (B), como ilustrado e insira o vidro (E) no mesmo.

Cuidado: O vidro acetinado ou parcialmente acetinado tem um lado áspero e um lado liso.

Recomendamos a montagem do lado áspero para fora.

14



DE - Befestigen Sie das Glas (E) an der Gleitstange (C), verwenden Sie dazu die Teile (T), wie abgebildet. Bedecke das ungenutzte Loch mit der entsprechenden Kappe (U).

EN - Fix the Glass (E) to the sliding bar (C), use the parts (T) for this purpose, as illustrated. Cover the unused hole with the corresponding cap (U).

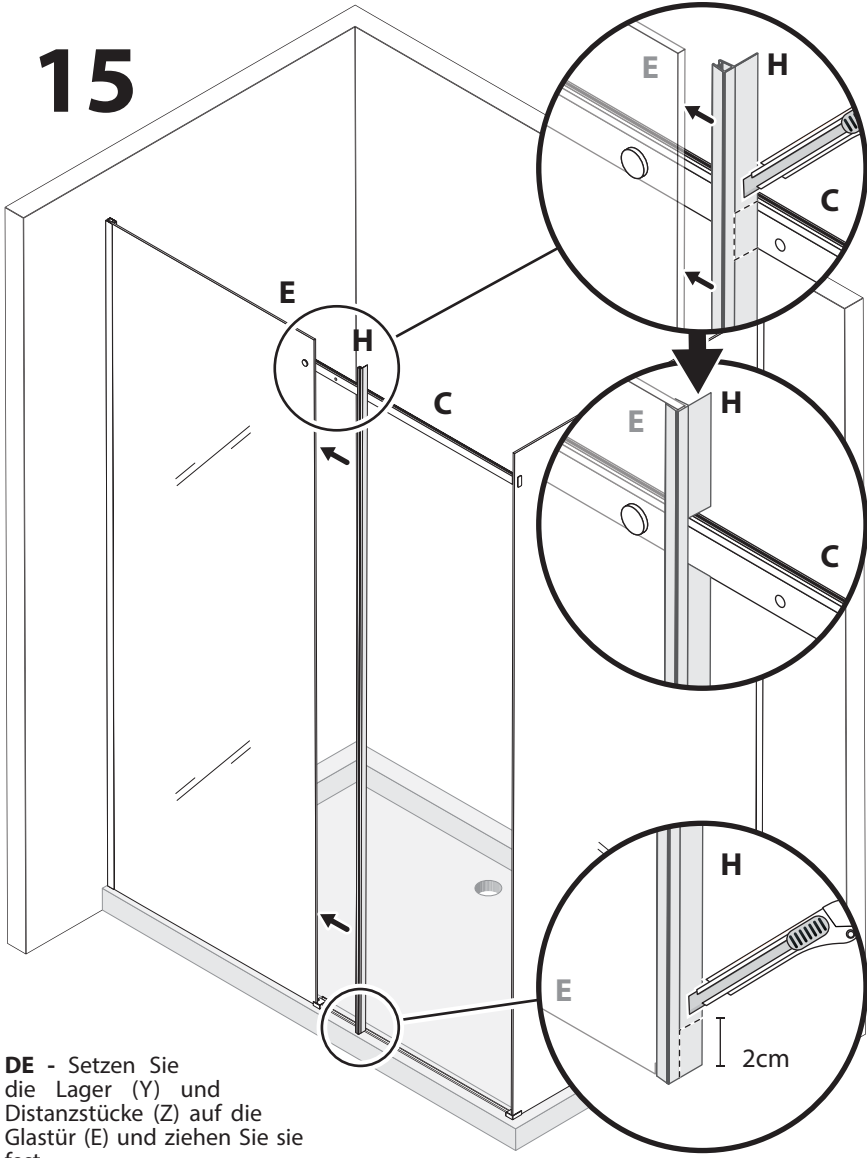
ES - Fije el Vidrio (E) a la barra deslizante (C), utilice las piezas (T) para este fin, como se ilustra. Cubra el orificio no utilizado con la tapa correspondiente (U).

FR - Fixez la vitre (E) à la barre coulissante (C), utilisez les pièces (T) à cet effet, comme illustré. Couvrez le trou inutilisé avec le capuchon correspondant (U).

IT - Fissare il Vetro (E) alla barra scorrevole (C), utilizzare a tale scopo le parti (T), come illustrato. Coprire il foro non utilizzato con il relativo tappo (U).

PT - Fixe o Vidro (E) á barra de correr (C), use as peças (T) para o efeito, conforme ilustrado. Tape o orifício não utilizado com a respetiva tampa (U).

15



DE - Vermessen und markieren Sie die Dichtschiene (H) im Bereich der Gleitschiene und schneiden Sie unten, wie abgebildet, nur die überstehende Lippe derselben ab.

EN - Measure and mark the sealing rail (H) in the area of the sliding bar and, at the bottom, as shown, cut only the protruding lip of the same.

ES - Mida y marque el rail de estanqueidad (H) en la zona de la barra deslizante y, en la parte inferior, como se muestra, corte sólo el labio que sobresale de la misma.

FR - Mesurer et marquer le rail d'étanchéité (H) dans la zone de la barre coulissante et, en bas, comme indiqué, couper uniquement la lèvre saillante de celui-ci.

IT - Misurare e segnare la guida di tenuta (H) nella zona della barra di scorrimento e, in basso, come indicato, tagliare solo il labbro sporgente della stessa.

PT - Meça e marque a calha de vedação (H) na zona da barra de correr e, no fundo, conforme ilustrado, corte apenas a aba saliente da mesma.

DE - Setzen Sie die Lager (Y) und Distanzstücke (Z) auf die Glastür (E) und ziehen Sie sie fest.

Ziehen Sie den Griff (M) darin fest.

Achtung: Bei satinierten sowie teilsatinierten Gläsern, gibt es eine raue sowie eine glatte Seite.

Wir empfehlen die raue Seite nach außen zu montieren.

EN - Place and tighten the bearings (Y) and spacers (Z) on the glass door (E). Tighten the handle (M) in it.

We recommend mounting the rough side out.

ES - Coloque y apriete los cojinetes (Y) y los espaciadores (Z) en la puerta de vidrio (E). Apriete el mango (M) en él.

Precaución: El vidrio satinado o parcialmente satinado tiene un lado áspero y un liso de un lado.

Recomendamos montar el lado rugoso hacia afuera.

FR - Placer et serrer les roulements (Y) et les entretoises (Z) sur la porte vitrée (E). Serrez la poignée (M) à l'intérieur.

Attention: Les verres satinés ou partiellement satinés ont un côté rugueux et un côté lisse.

Nous recommandons de monter le côté rugueux vers l'extérieur.

IT - Posizionare e serrare i cuscinetti (Y) e distanziali (Z) sulla porta in vetro (E).

Stringere la maniglia (M) al suo interno.

Attenzione: il vetro satinato o parzialmente satinato ha un lato ruvido e un lato liscio.

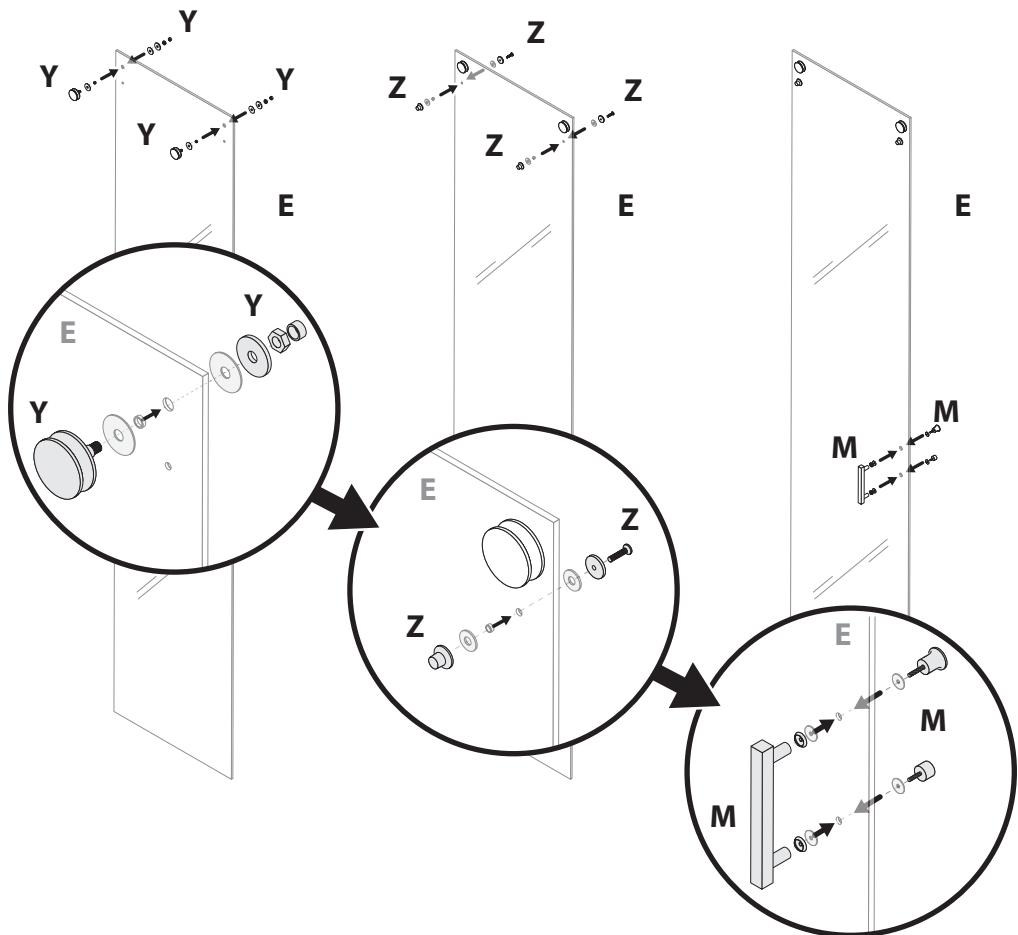
Si consiglia di montare il lato grezzo verso l'esterno.

PT - Coloque e aperte os rolamentos (Y) e os distanciadores (Z) na porta de vidro (E). Aperte o puxador (M) na mesma.

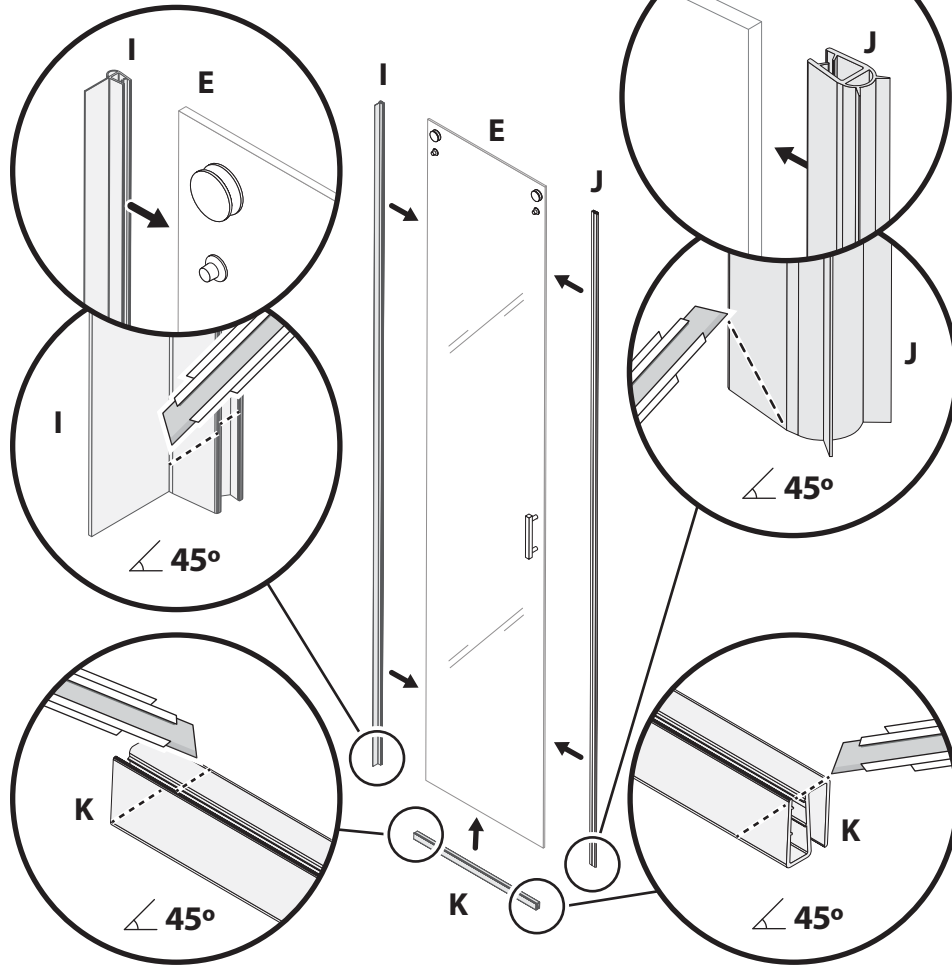
Cuidado: O vidro acetinado ou parcialmente acetinado tem um lado áspero e um lado liso.

Recomendamos a montagem do lado áspero para fora.

16



17



DE - Die Dichtungsschienen (I, J und K) wie abgebildet zuschneiden und in die Glastür (E) einsetzen.

EN - Cut the sealing rails (I, J and K) as shown and insert them into the glass door (E).

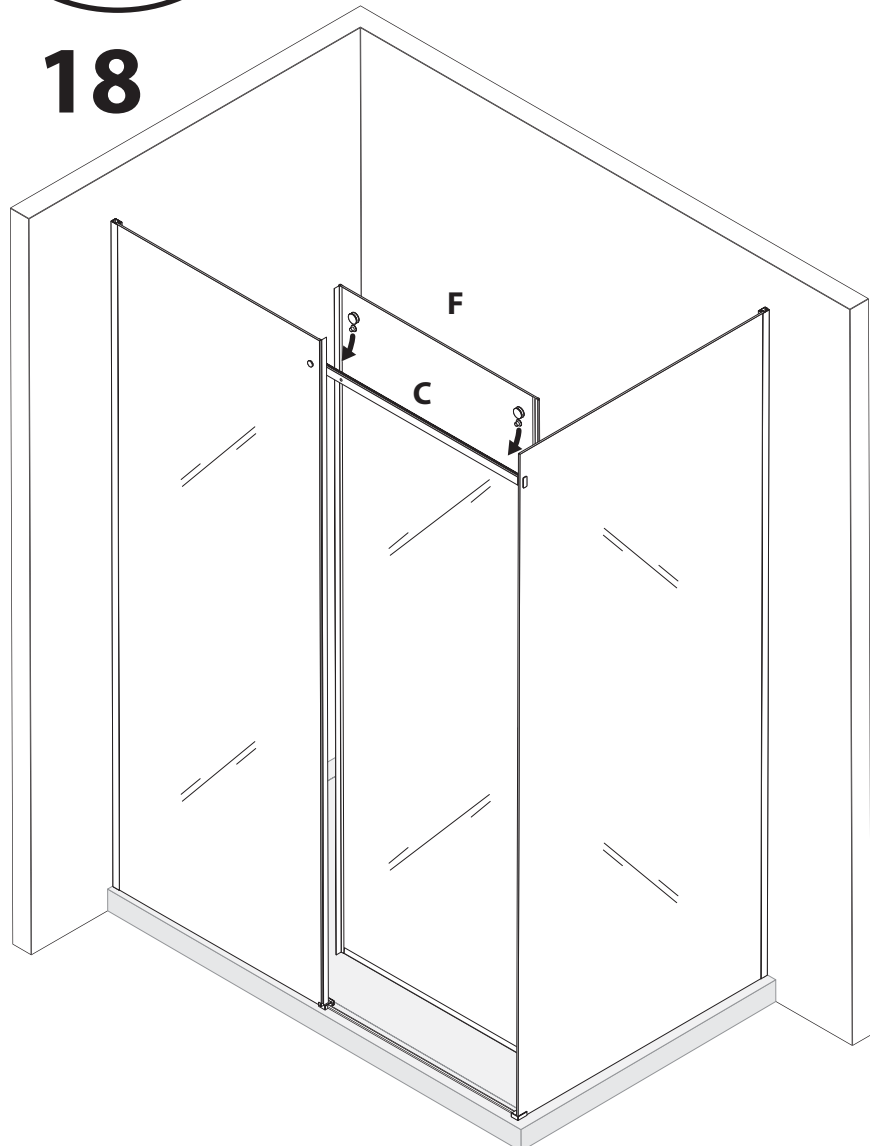
ES - Corte los rieles de sellado (I, J y K) como se muestra e insértelos en la puerta de vidrio (E).

FR - Coupez les rails d'étanchéité (I, J et K) comme indiqué et insérez-les dans la porte en verre (E).

IT - Tagliare le guide di tenuta (I, J e K) come mostrato e inserirle nella porta in vetro (E).

PT - Corte as calhas de vedação (I, J e K) conforme ilustrado e insira-as na porta de vidro (E).

18



DE - Setzen Sie die Glastür (E) wie abgebildet in die Gleitschienen (C) ein.

EN - Insert the glass door (E) into the sliding bars (C) as shown.

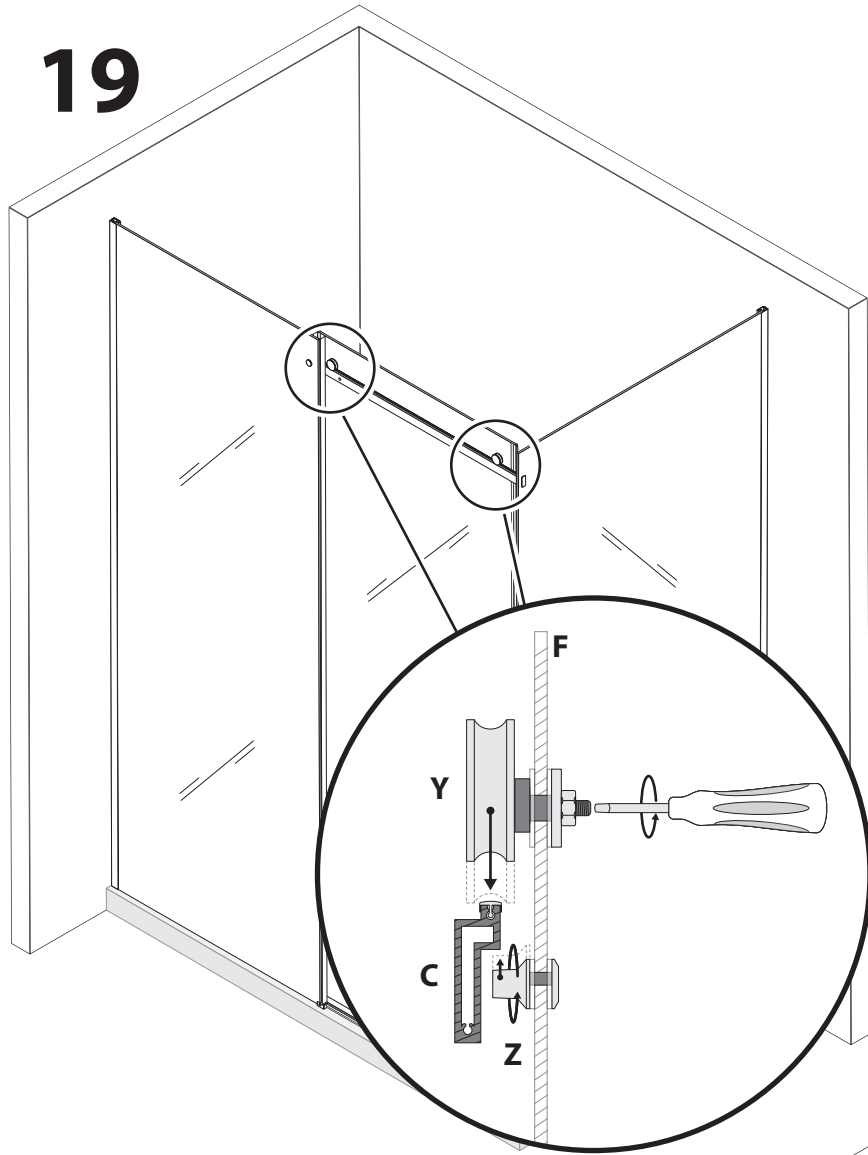
ES - Inserte la puerta de vidrio (E) en las barras deslizantes (C) como se muestra.

FR - Insérez la porte vitrée (E) dans les barres coulissantes (C) comme illustré.

IT - Inserire la porta in vetro (E) nelle barre scorrevoli (C) come illustrato.

PT - Insira a porta de vidro (E) nas barras de correr (C), como ilustrado.

19



DE - Bringen Sie die Glastüren (F) mit dem gesamten Duschkabinenrahmen an, richten Sie die Glastüren aus, indem Sie die Rolle (Y) drehen, um die gewünschte Höhe zu kontrollieren, und drehen Sie dann das Distanzstück (Z), um die Position der Tür sicherzustellen, damit sie sich nicht bewegt von der Gleitschiene (C) entgleisen.

EN - Fit the glass doors (F) with the entire shower enclosure frame, align the glass doors by turning the roller (Y) to control the desired height, then turn the spacer (Z) to ensure the position of the door so that it does not derail from the sliding bar (C).

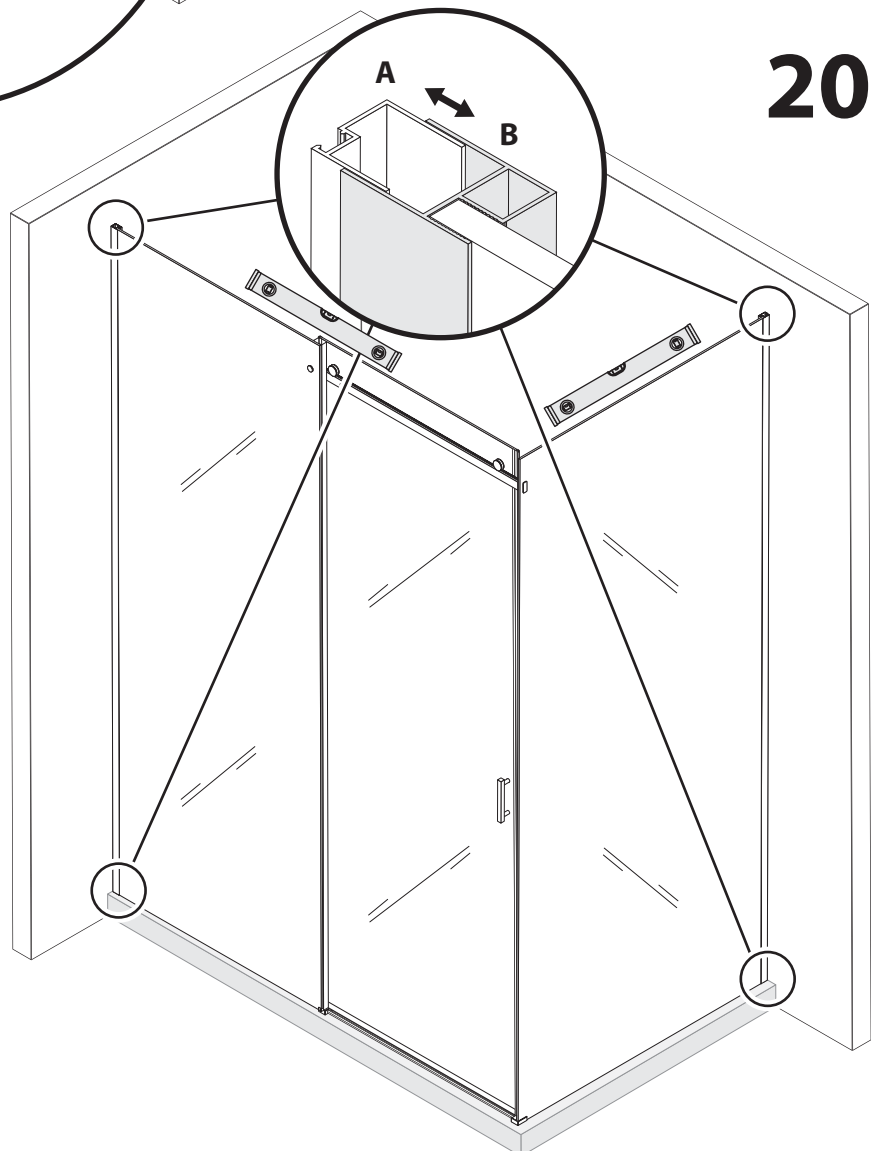
ES - Coloque las puertas de vidrio (F) con todo el marco de la cabina de ducha, alinee las puertas de vidrio girando el rodillo (Y) para controlar la altura deseada, luego gire el espaciador (Z) para asegurar la posición de la puerta para que no descarrile de la barra deslizante (C).

FR - Assemblez les portes vitrées (F) avec l'ensemble du cadre de la cabine de douche, alignez les portes vitrées en tournant le galet (Y) pour contrôler la hauteur souhaitée, puis tournez l'entretoise (Z) pour assurer la position de la porte afin qu'elle ne déraille de la barre coulissante (C).

IT - Montare le ante in vetro (F) con tutto il telaio del box doccia, allineare le ante in vetro ruotando la rotella (Y) per controllare l'altezza desiderata, quindi ruotare il distanziale (Z) per garantire la posizione dell'anta in modo che non deragliare dalla barra di scorrimento (C).

PT - Ajuste as portas de vidro (F) com toda a estrutura da cabine de duche, alinhe as portas de vidro rodando o rolamento (Y) para controlar a altura desejada, a seguir rode o distânciador (Z) para assegurar a posição da porta para que esta não descarrile da barra de correr (C).

20



DE - Sie können das Profil (B) im Wandprofil (A) auf die von Ihnen benötigte Breite ausrichten. Durch Vor- oder Zurückschiebender linken bzw. rechten Seite, können Sie den Verstellbereich von 15 mm nutzen. Prüfen Sie mithilfe einer Wasserwaage, ob die Scheiben waagrecht ausgerichtet sind.

EN - You can align the profile (B) in the wall profile (A) to the width you need. By moving the left or right side forwards or backwards, you can use the adjustment range of 15 mm. Use a spirit level to check that the panes are level.

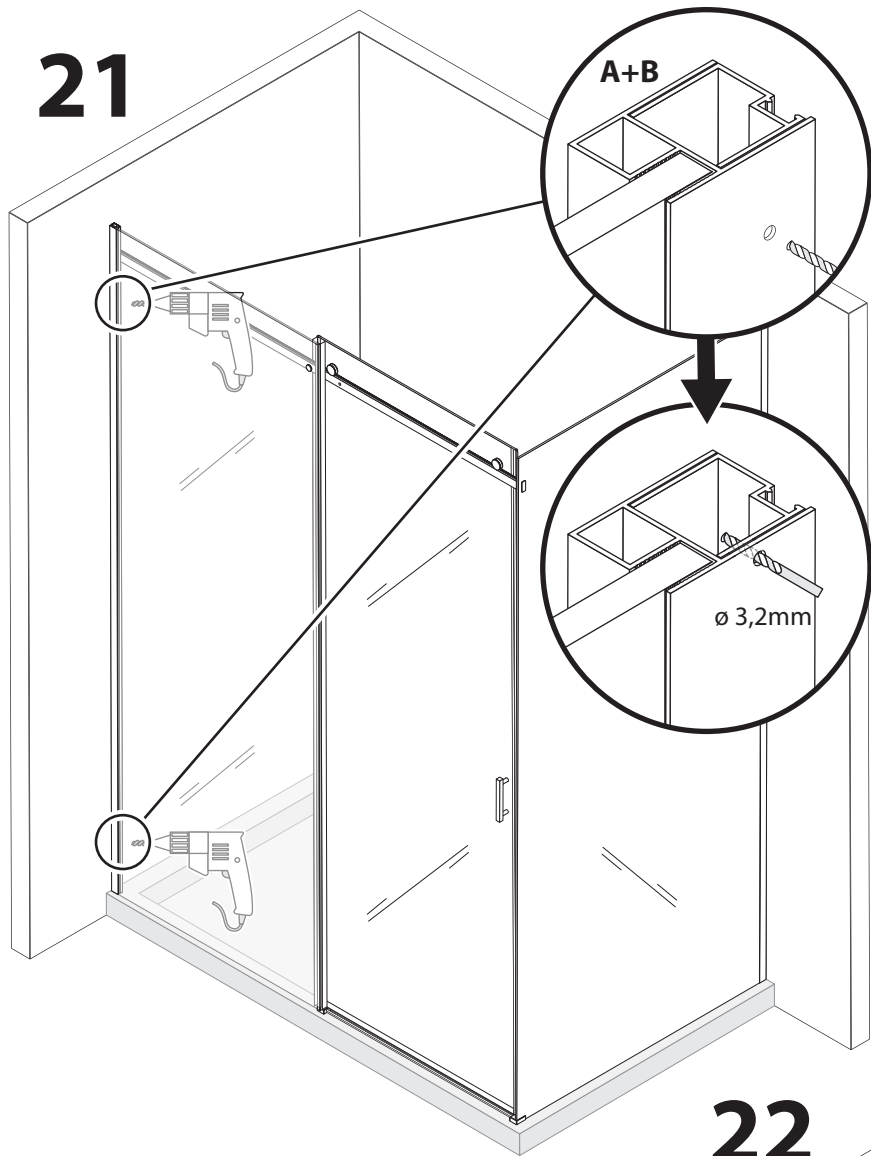
ES - Puede alinear el perfil (B) en el perfil de pared (A) al ancho que necesite. Al mover el lado izquierdo o derecho hacia adelante o hacia atrás, puede usar el rango de ajuste de 15 mm. Use un nivel de burbuja para verificar que los paneles estén nivelados.

FR - Vous pouvez aligner le profilé (B) dans le profilé mural (A) à la largeur dont vous avez besoin. En déplaçant le côté gauche ou droit vers l'avant ou vers l'arrière, vous pouvez utiliser la plage de réglage de 15 mm. Utilisez un niveau à bulle pour vérifier que les vitres sont de niveau.

IT - È possibile allineare il profilo (B) nel profilo a parete (A) alla larghezza desiderata. Spostando il lato sinistro o destro in avanti o indietro, è possibile utilizzare il campo di regolazione di 15 mm. Usa una livella per controllare che i vetri siano a livello.

PT - Você pode alinhar o perfil (B) no perfil da parede (A) com a largura que você precisa. Movendo o lado esquerdo ou direito para frente ou para trás, você pode ajustar 15 mm. Use um nível de bolha para verificar se as portas de vidro estão niveladas.

21



DE - Nach dem Ausrichten der Scheiben bohren Sie durch das innere und äußere Profil. Bohren Sie immer vorsichtig, damit die Außenseite des Profils nicht durchbohrt wird.

EN - After aligning the panes, drill through the inner and outer profiles. Always drill carefully so that the outer side of the profile is not perforated.

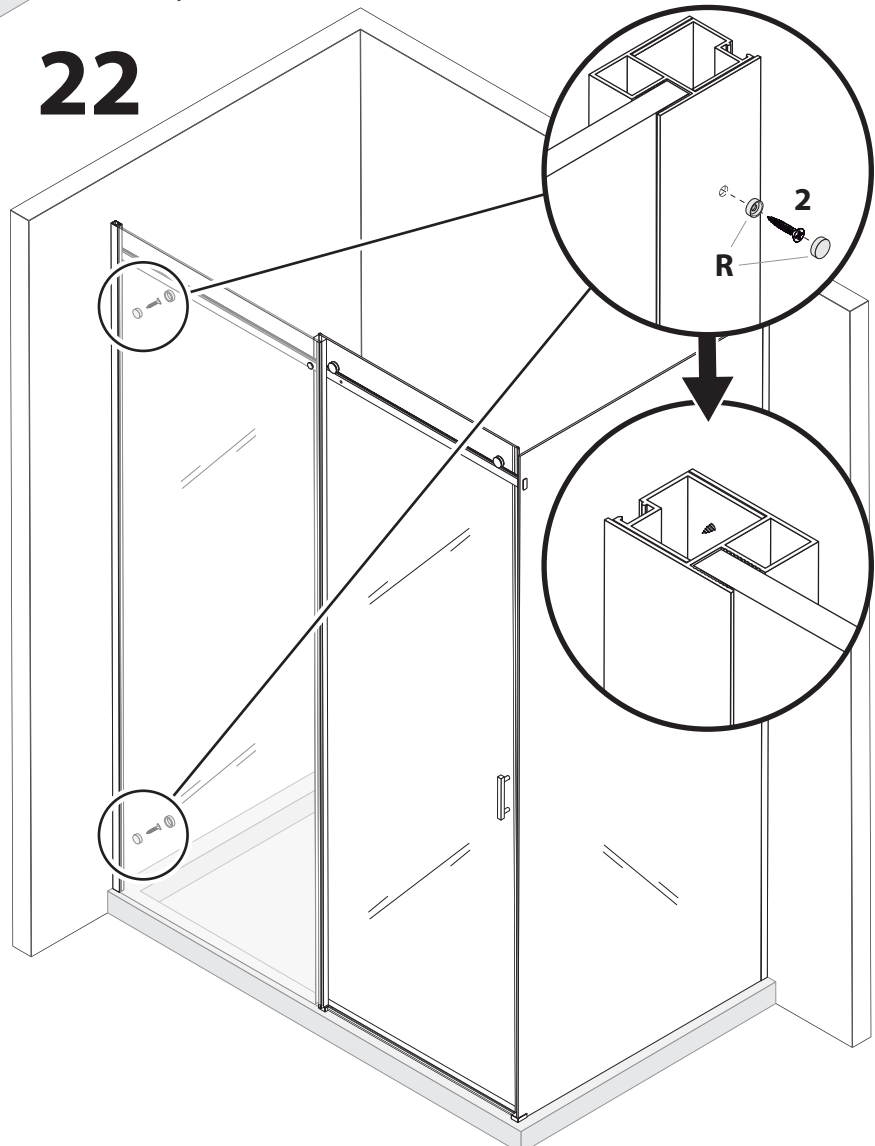
ES - Después de alinear los vidrios, perfora los perfiles interiores y exteriores. Perfore siempre con cuidado para que no se perfora el lado exterior del perfil.

FR - Après avoir aligné les vitres, percez les profilés intérieurs et extérieurs. Percez toujours avec précaution afin que la face extérieure du profilé ne soit pas perforée.

IT - Dopo aver allineato i vetri, forare i profili interno ed esterno. Forare sempre accuratamente in modo che il lato esterno del profilo non sia forato.

PT - Depois de alinhados os vidros, fure através dos perfis interior e exterior. Perfure sempre com cuidado, para que o lado exterior do perfil não seja perfurado.

22



DE - Befestigen Sie die Seite der Duschkabine, indem Sie sie mit dem Aluminiumprofil verschrauben. Setzen Sie die Unterlegscheibe (R) ein, bevor Sie die Schraube (2) anziehen. Setzen Sie dann die Schutzkappe auf die Schraube.

EN - Fix the side of the shower cabin by screwing it to the aluminium profile. Use the ring (R) before tightening the screw (2) and place the corresponding protective cap over the screw.

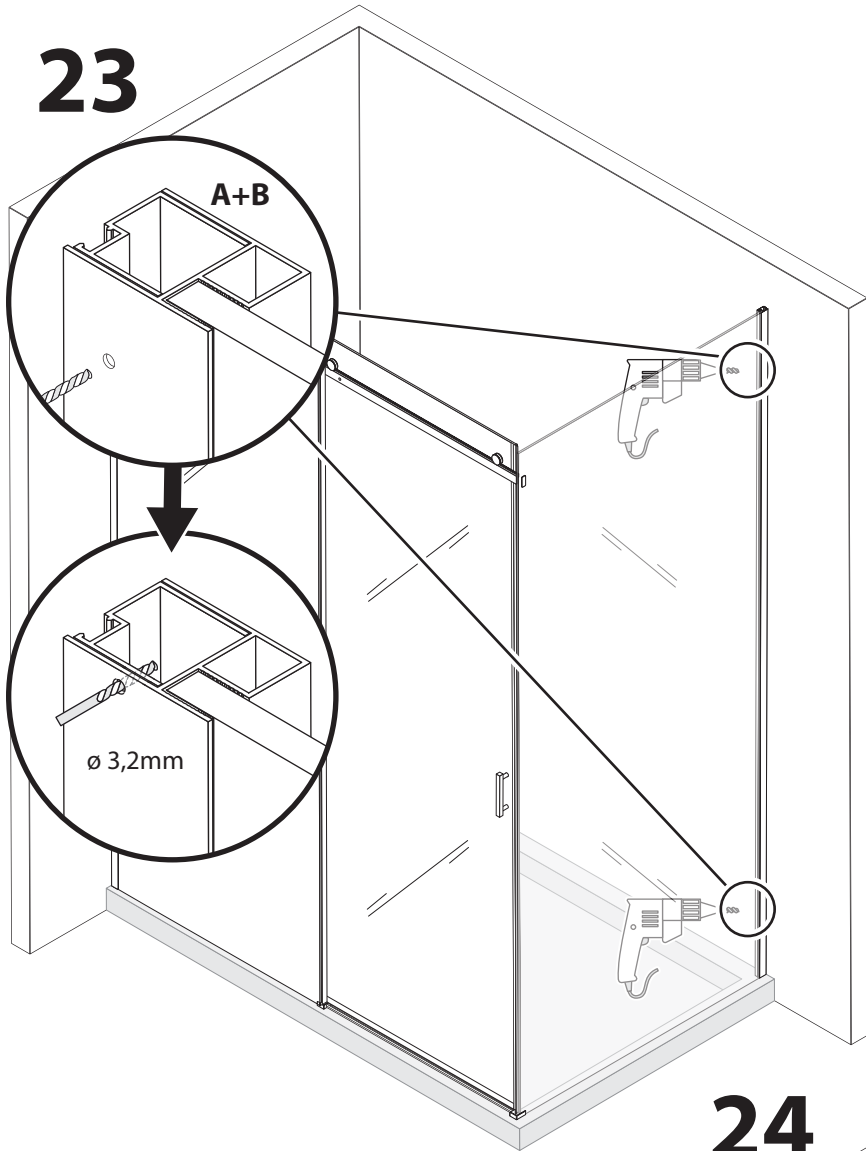
ES - Fije el lateral de la cabina de ducha atornillándolo al perfil de aluminio. Utilice la arandela (R) antes de apretar el tornillo (2) y coloque la tapa protectora correspondiente sobre el tornillo.

FR - Fixez le côté de la cabine de douche en le vissant au profilé en aluminium. Utilisez la rondelle (R) avant de serrer la vis (2) et placez le capuchon de protection correspondant sur la vis.

IT - Fissare il fianco del box doccia avvitandolo al profilo in alluminio. Utilizzare l'anello (R) prima di serrare la vite (2) e posizionare il relativo cappuccio di protezione sopra la vite.

PT - Fixe a lateral da cabine de duche aparafusando-a ao perfil de alumínio. Use a anilha (R) antes de apertar o parafuso (2) e coloque a respectiva capa protetora sob o parafuso.

23



DE - Nach dem Ausrichten der Scheiben bohren Sie durch das innere und äußere Profil. Bohren Sie immer vorsichtig, damit die Außenseite des Profils nicht durchbohrt wird.

EN - After aligning the panes, drill through the inner and outer profiles. Always drill carefully so that the outer side of the profile is not perforated.

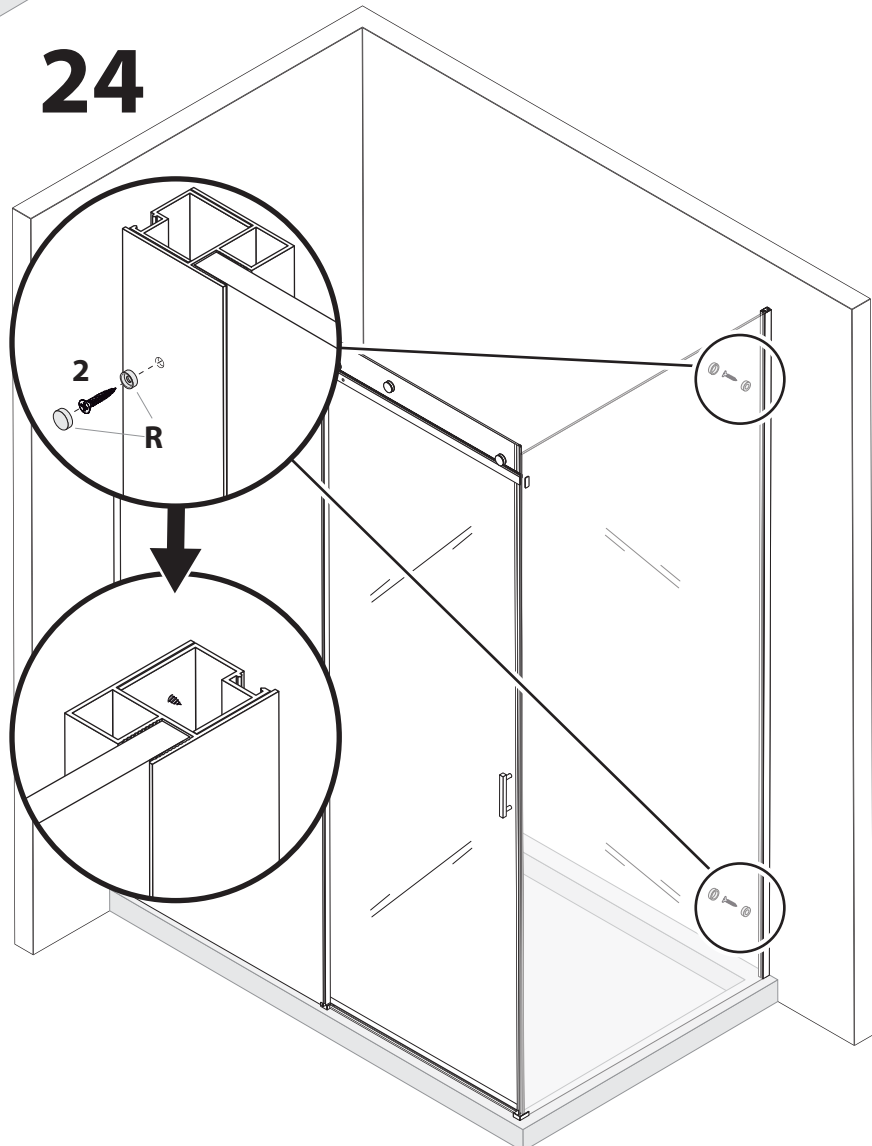
ES - Después de alinear los vidrios, perforo los perfiles interiores y exteriores. Perfore siempre con cuidado para que no se perforo el lado exterior del perfil.

FR - Après avoir aligné les vitres, percez les profilés intérieurs et extérieurs. Percez toujours avec précaution afin que la face extérieure du profilé ne soit pas perforée.

IT - Dopo aver allineato i vetri, forare i profili interno ed esterno. Forare sempre accuratamente in modo che il lato esterno del profilo non sia forato.

PT - Depois de alinhados os vidros, fure através dos perfis interior e exterior. Perfure sempre com cuidado, para que o lado exterior do perfil não seja perfurado.

24



DE - Befestigen Sie die Seite der Duschkabine, indem Sie sie mit dem Aluminiumprofil verschrauben. Setzen Sie die Unterscheibe (R) ein, bevor Sie die Schraube (2) anziehen. Setzen Sie dann die Schutzkappe auf die Schraube.

EN - Fix the side of the shower cabin by screwing it to the aluminium profile. Use the ring (R) before tightening the screw (2) and place the corresponding protective cap over the screw.

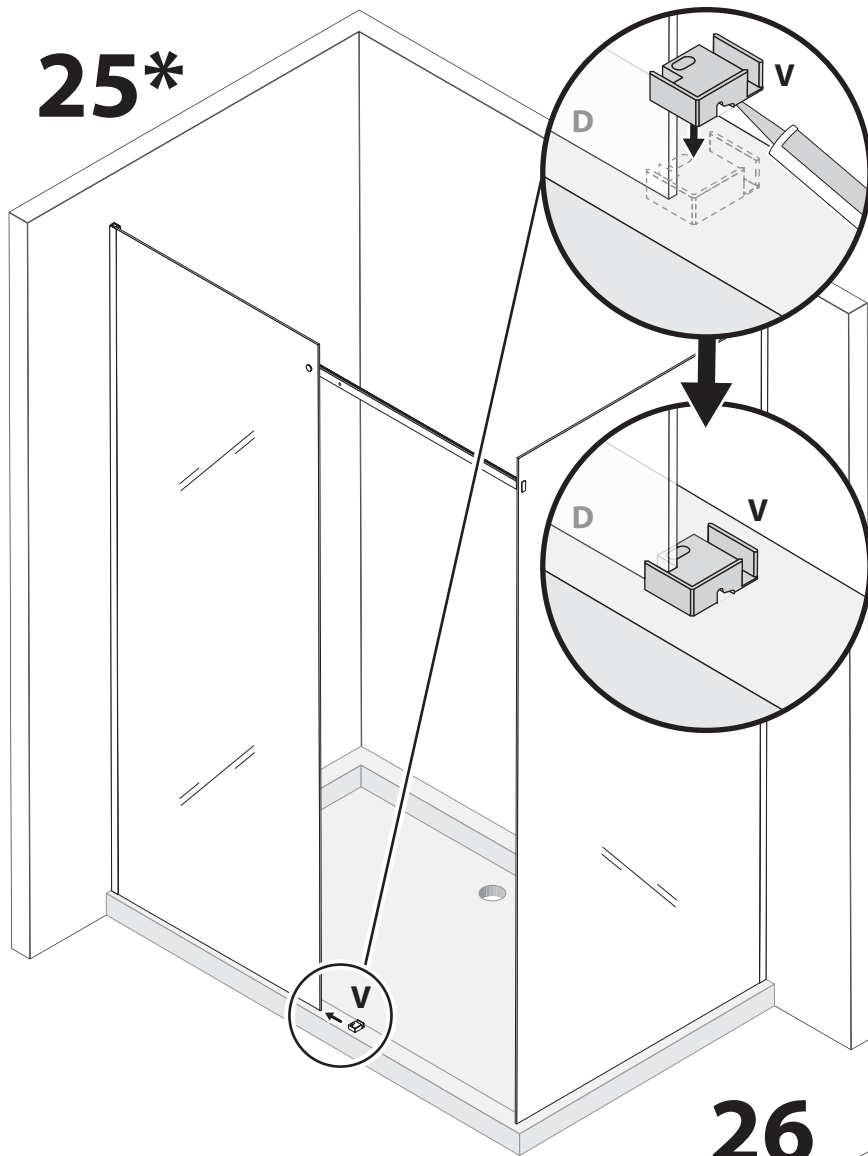
ES - Fije el lateral de la cabina de ducha atornillándolo al perfil de aluminio. Utilice la arandela (R) antes de apretar el tornillo (2) y coloque la tapa protectora correspondiente sobre el tornillo.

FR - Fixez le côté de la cabine de douche en le vissant au profilé en aluminium. Utilisez la rondelle (R) avant de serrer la vis (2) et placez le capuchon de protection correspondant sur la vis.

IT - Fissare il fianco del box doccia avvitandolo al profilo in alluminio. Utilizzare l'anello (R) prima di serrare la vite (2) e posizionare il relativo cappuccio di protezione sopra la vite.

PT - Fixe a lateral da cabine de duche aparafusando-a ao perfil de alumínio. Use a anilha (R) antes de apertar o parafuso (2) e coloque a respectiva capa protetora sob o parafuso.

25*



DE - DE - Optionale Montage (siehe Schritt 25.1): direkt am Boden mittels Schraube, nicht für Fußbodenheizungen geeignet, es wird empfohlen die Verbindungsstücke und das Bodenprofil zu verkleben.

Tragen Sie Silikon unter den Verbindungsstücken (V) auf und passen Sie es wie in der Abbildung gezeigt in das Glas ein.

EN - Optional mounting (see step 25.1): direct to the floor via screw, not suitable for underfloor heating, it is recommended to glue the connectors and the floor profile.

Apply silicone under the connectors (V) and fit it into the glass as shown in the picture.

ES - Montaje opcional (ver paso 25.1): directo al suelo mediante tornillo, no apto para suelo radiante, se recomienda pegar los conectores y el perfil del suelo.

Aplique silicona debajo de los conectores (V) y encájelo en el vidrio como se muestra en la imagen.

FR - Montage en option (voir étape 25.1) : directement au sol par vis, ne convient pas au chauffage par le sol, il est recommandé de coller les connecteurs et le profilé de sol.

Appliquez du silicone sous les connecteurs (V) et insérez-le dans le verre comme indiqué sur l'image.

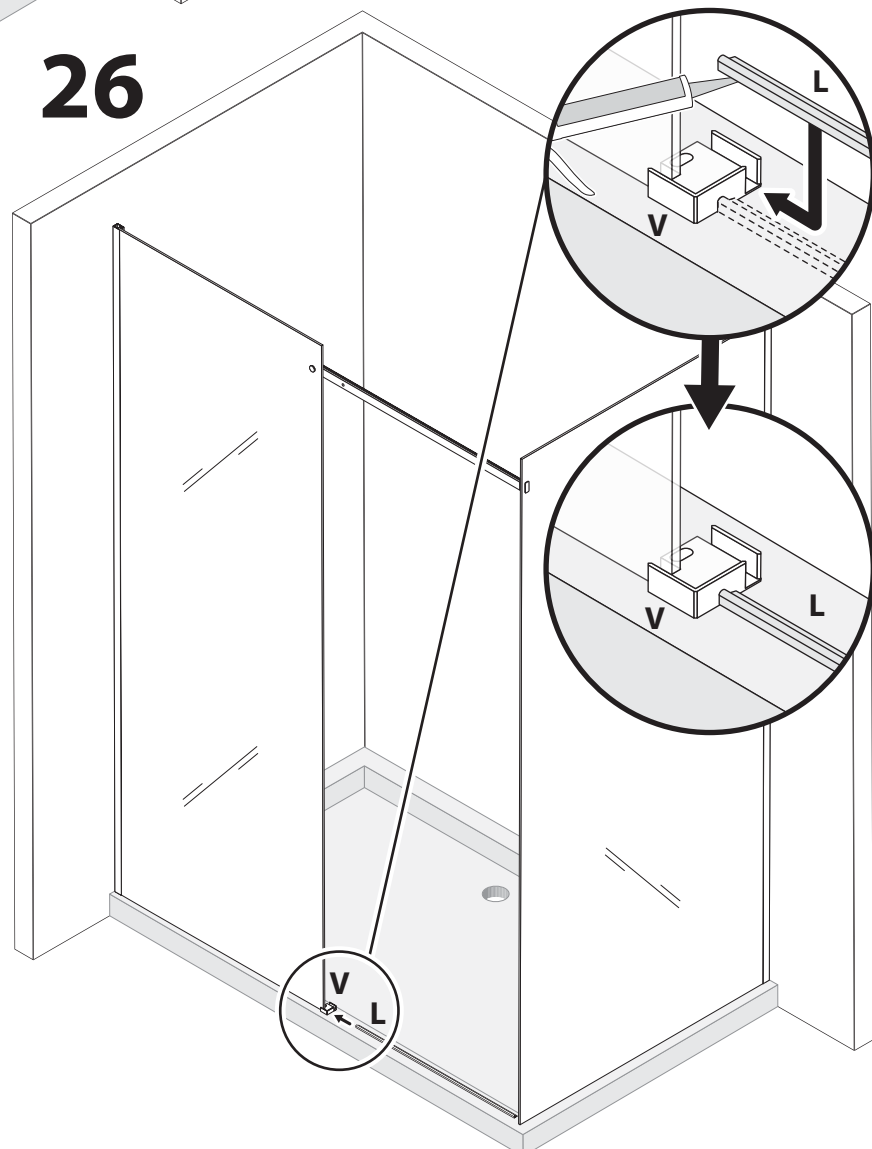
IT - Montaggio opzionale (vedi punto 25.1): diretto a pavimento tramite vite, non adatto per riscaldamento a pavimento, si consiglia di incollare i connettori e il profilo del pavimento.

Applicare del silicone sotto i connettori (V) e inserirlo nel vetro come mostrato in figura.

PT - Montagem opcional (ver passo 25.1): direta ao chão através de parafuso, não adequado para piso radiante, é recomendada a colagem dos conectores e do perfil de chão.

Aplique silicone por baixo do conectores (V) e encaixe-o nos vidro conforme ilustrado na imagem.

26



DE - Tragen Sie Silikon unter das Bodenprofil (L) auf und stecken Sie es in den Verbinder (V). Stellen Sie sicher, dass es mit den Glastüren ausgerichtet ist.

EN - Apply silicone under the floor profile (L) and insert it into the connector (R and S). Make sure it lines up with the glass doors.

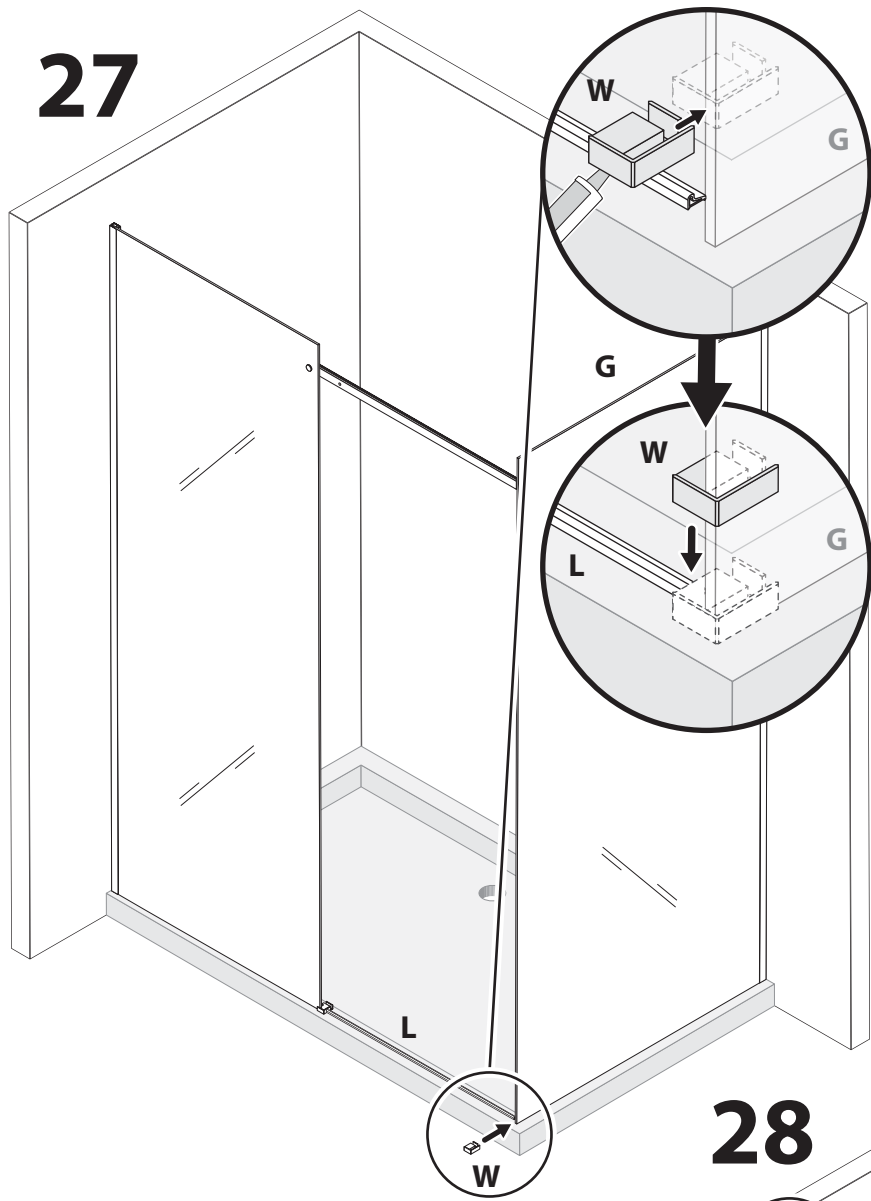
ES - Aplique silicona debajo del perfil del piso (L) e insértelo en el conector (V). Asegúrese de que esté alineado con las puertas de vidrio.

FR - Appliquez du silicone sous la barre (L) et sur le connecteur (V). Assurez-vous qu'il est au même niveau que le verre.

IT - Appliquez du silicone sous le profilé de sol (L) et insérez-le dans le connecteur (V). Assurez-vous qu'il est aligné avec les portes vitrées.

PT - Aplique silicone por baixo do perfil de chão (L) e insira-o no conector (V). Certifique-se que esta fica alinhada com as portas de vidros.

27



DE - Tragen Sie Silikon unter den Verbinder (W) auf, bringen Sie ihn am Glas an (G) und schieben Sie das Bodenprofil (L) nach oben.

EN - Apply silicone under the connector (W), fit it on the glass (G) and slide up the floor profile (L)

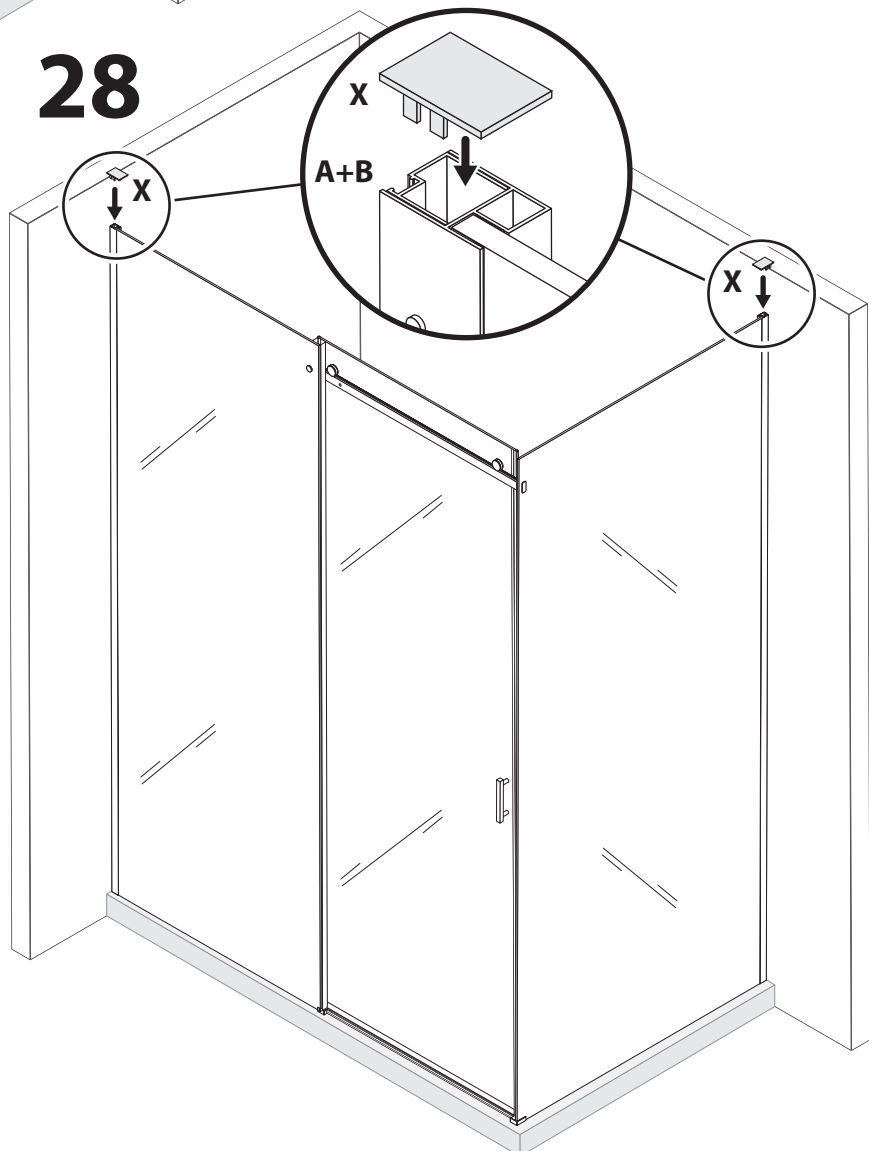
ES - Aplique silicona debajo del conector (W), colóquelo en el vidrio (G) y deslice hacia arriba el perfil del piso (L)

FR - Appliquez du silicone sous le connecteur (W), placez-le sur le verre (G) et faites glisser le profilé de sol (L)

IT - Applicare del silicone sotto il connettore (W), montarlo sul vetro (G) e far scorrere verso l'alto il profilo del pavimento (L)

PT - Aplique silicone por baixo do conector (W), encaixe-o no vidro (G) e deslize sobre o perfil de chão (L)

28



DE - Setzen Sie die Abdeckkappe (X) oben auf die Profile. Achten Sie darauf, dass die Profile abgedeckt sind.

EN - Place the cover caps (X) on top of the profiles. Make sure that the profiles are covered.

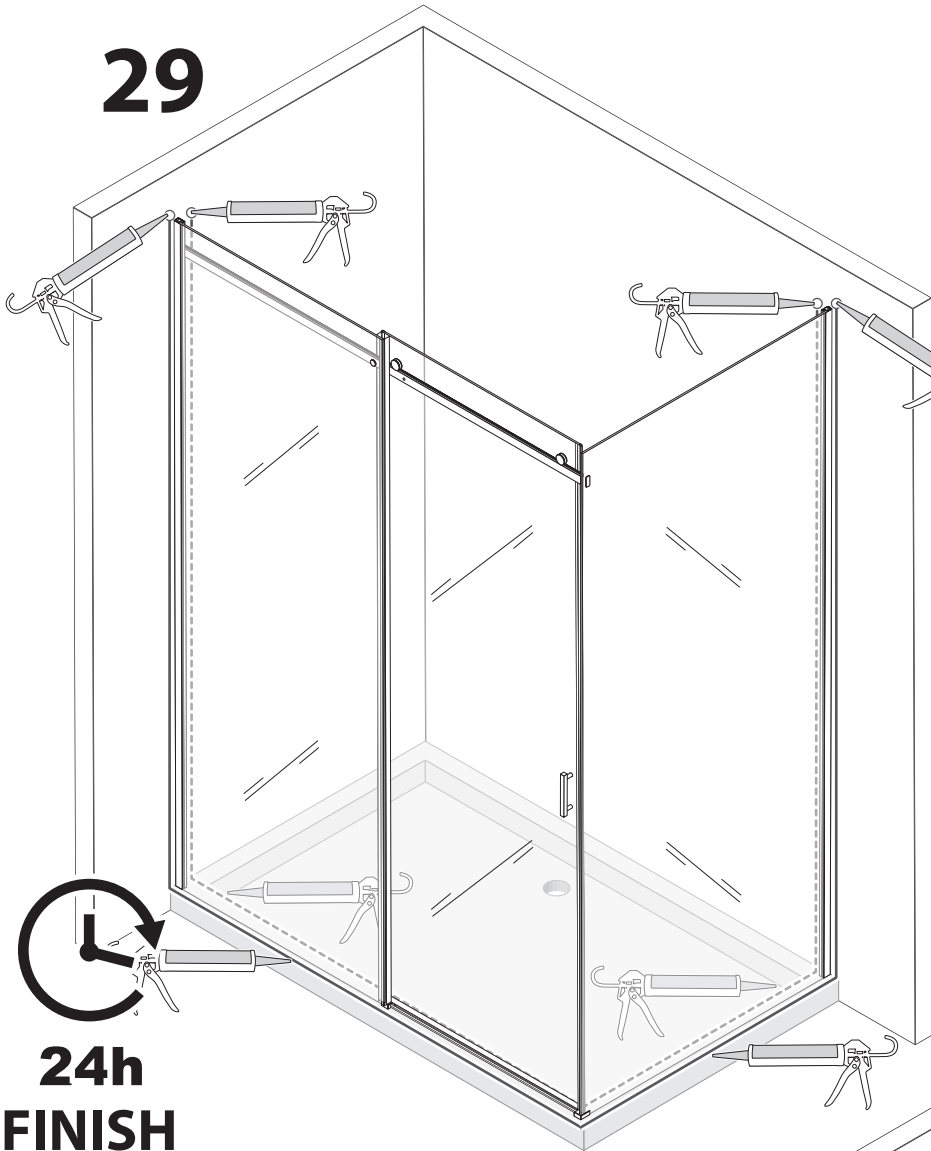
ES - Coloque las tapas de cobertura (X) encima de los perfiles. Asegúrese de que los perfiles estén cubiertos.

FR - Placez le cache (X) sur les profils. Veillez à ce que les profils soient couverts.

IT - Posizionare il tappo di copertura (X) sopra i profili. Assicuratevi che i profili siano coperti.

PT - Coloque as tampas de cobertura (X) em cima dos perfis. Certifique-se de que os perfis estão cobertos.

29



24h

FINISH

DE - Platzieren und montieren Sie den Verbinder (V) am Glas, markieren Sie die Perforationsöffnung und bohren Sie Löcher in den Boden. Schieben Sie den Dübel (6) hinein.

Achtung: Keinesfalls auf metallische Duschwannen verschrauben, da aus den diesen Löchern Rost austreten könnte.

Bei ebenerdigem Einbau achten Sie auf eventuelle Bodenheizungen, die durch das Bohren beschädigt werden können.

EN - Place and fit the connector (R) to the glass, mark the perforation port and drill holes in the floor. Insert the plastic plug (6).

Caution: do not drill/screw on metallic shower trays, rust may appear from the drill.

When installing at ground level, pay attention to possible floor heating, which could be damaged by drilling.

ES - Coloque y ajuste el conector (V) al vidrio, marque el puerto de perforación y taladre agujeros en el piso. Introduzca taco plástica (6).

Precaución: No taladre/atornille en los platos de ducha de metal, ya que puede aparecer el óxido del taladro.

Al instalarse a nivel del suelo, preste atención a un posible suelo radiante, que puede resultar dañada por la perforación.

FR - Placez et fixez le connecteur (V) sur le verre, marquez l'orifice de perforation et percez des trous dans le sol. Insérez le cheville en plastique (6).

Attention : ne pas percer/visser dans les receveurs de douche en métal. Le perçage pourrait faire apparaître de la rouille.

Lors de l'installation au niveau du sol, faites attention à un éventuel chauffage par le sol, qui peut être endommagé par un forage.

IT - Posizionare e montare il connettore (V) sul vetro, contrassegnare la porta di perforazione e praticare i fori nel pavimento. Inserire il tassello in plastica (6).

Attenzione: non forare/avvitare i piatti doccia in metallo, potrebbe formarsi ruggine dal trapano.

n caso di installazione a piano terra, prestare attenzione all'eventuale riscaldamento a pavimento, che potrebbe essere danneggiato dalla perforazione.

PT - Encoste e encaixe o conector (V) ao vidro, marque o porto de perfuração e fure o chão. Insira a bucha de plástico (6)

Cuidado: não fure/aparafuse em bases de duche metálicas. A perfuração poderia ocasionar ferrugem.

Ao instalar ao nível do chão, tenha atenção a um possível piso radiante. Este poderá ser danificado pela perfuração.

DE - Versiegeln Sie die Duschkabine von innen und von außen mit Silikon.

Wischen Sie anschließend das überschüssige Silikon mit einem feuchten Tuch gründlich ab, damit auf den Bauteilen bzw. Fliesen und Duschwanne kein Silikonfilm verbleibt.

Wir empfehlen, dass Silikon **24 Stunden** trocknen zu lassen vor der ersten Benutzung der Duschkabine.

EN - Seal the shower enclosure from inside and outside with silicon.

Then wipe off the excess silicone thoroughly with a damp cloth so that no silicone remains on the components or tiles and shower tray.

We recommend that you allow the silicone to dry for **24 hours** before using the shower cabin for the first time.

ES - Selle la Cabina de ducha por dentro y por fuera con silicona.

A continuación, limpie a fondo el exceso de silicona con un paño húmedo para que no quede silicona en los componentes ni en los azulejos ni en el plato de ducha.

Recomendamos que la silicona se deje secar durante **24 horas** antes del primer uso de la puertas de ducha.

IT - Sigilla il Box doccia dentro e fuori con il silicone. Quindi rimuovere accuratamente il silicone in eccesso con un panno umido in modo che non rimanga silicone sui componenti o sulle piastrelle e sul piatto doccia.

Si consiglia di lasciare asciugare il silicone per **24 ore** prima di utilizzare la Box doccia per la prima volta.

FR - Sceller l'intérieur et l'extérieur de la Cabine de douche avec du silicone.

Essuyez ensuite soigneusement l'excès de silicone avec un chiffon humide afin qu'il ne reste pas de silicone sur les composants ou les carreaux et le receveur de douche.

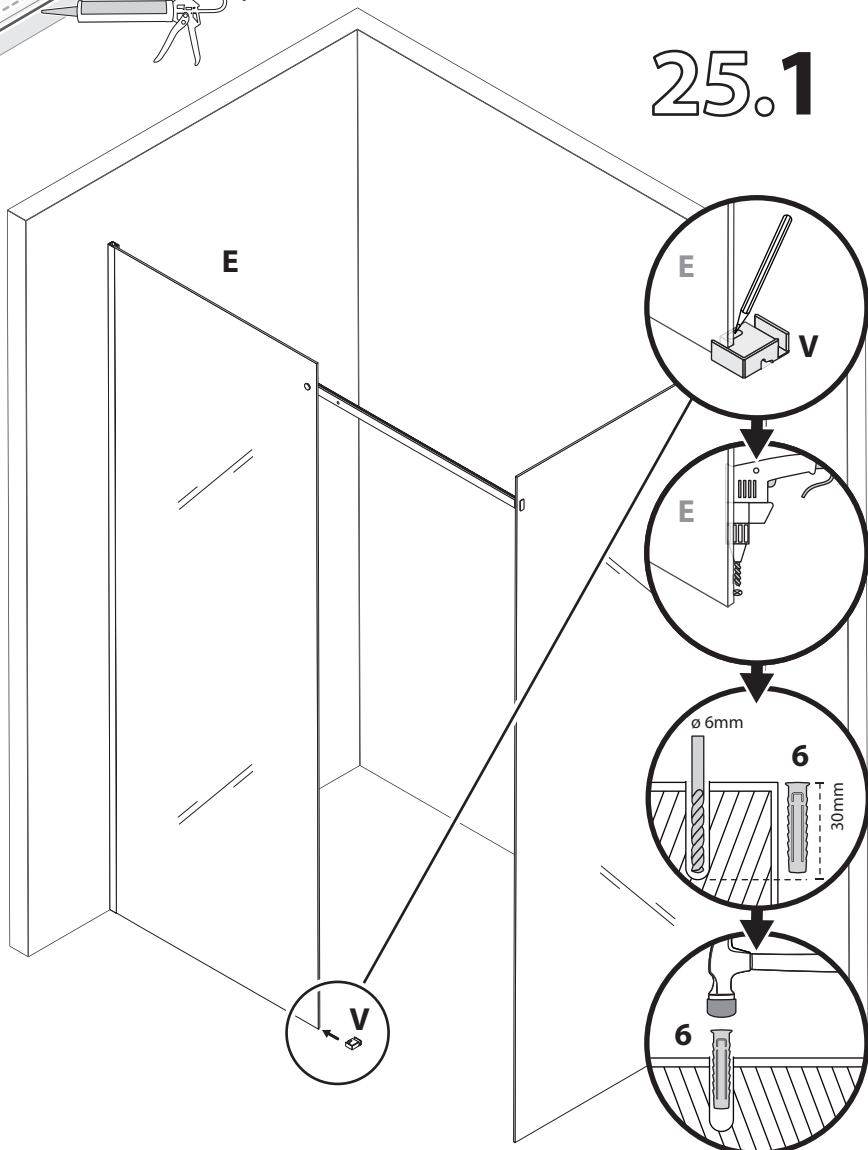
Nous vous recommandons de laisser sécher le silicone pendant **24 heures** avant d'utiliser la Cabine de douche pour la première fois.

PT - Sele a Cabine de duche por dentro e por fora com silicone.

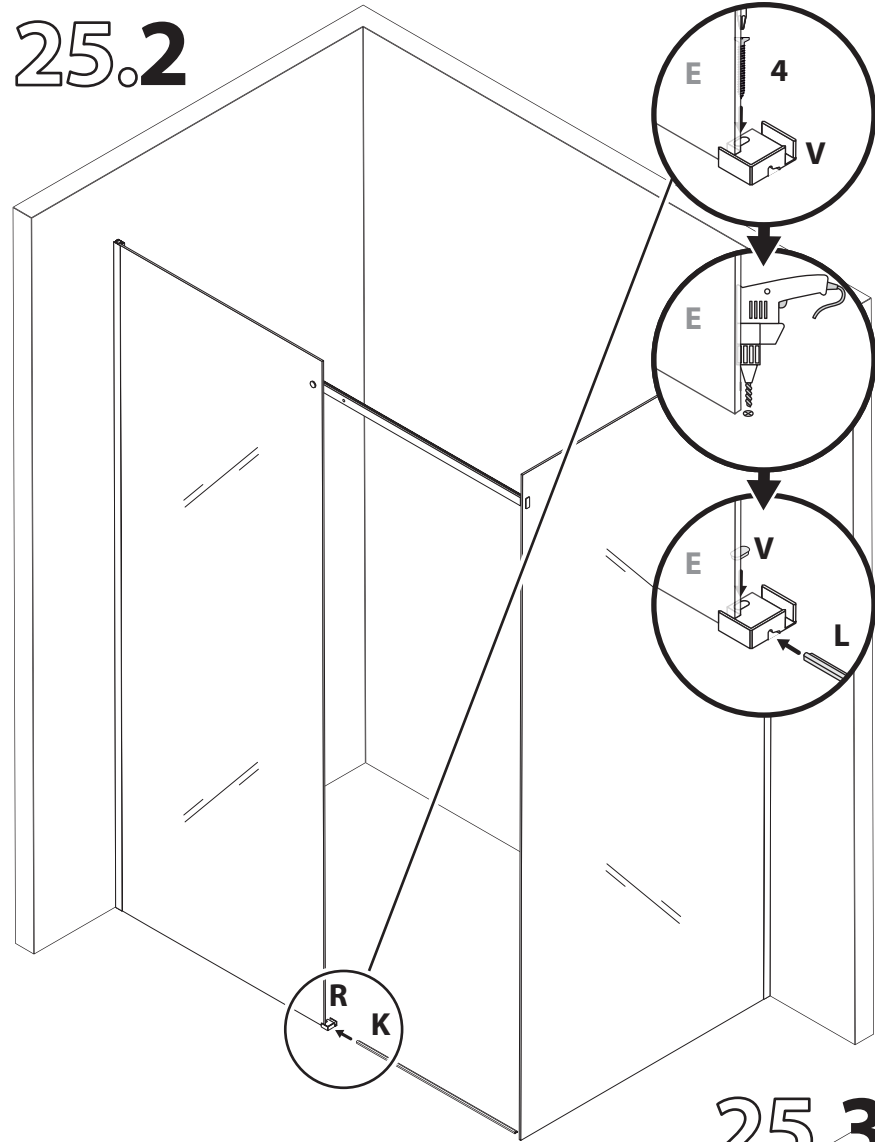
Em seguida, limpe o excesso de silicone cuidadosamente com um pano úmido para que nenhum silicone permaneça nos componentes ou ladrilhos e na base de ducha.

Recomendamos que deixe secar a silicone durante **24 horas** antes da primeira utilização da Cabine de duche.

25.1



25.2



DE - Verschrauben (4) Sie nun das Verbindungsstück (V). Anschließend, schieben sie die Bodenleiste (L) unter das Verbindungsstück.

EN - Screw (4) to the connector (V). Then insert the bar (L) under the connector.

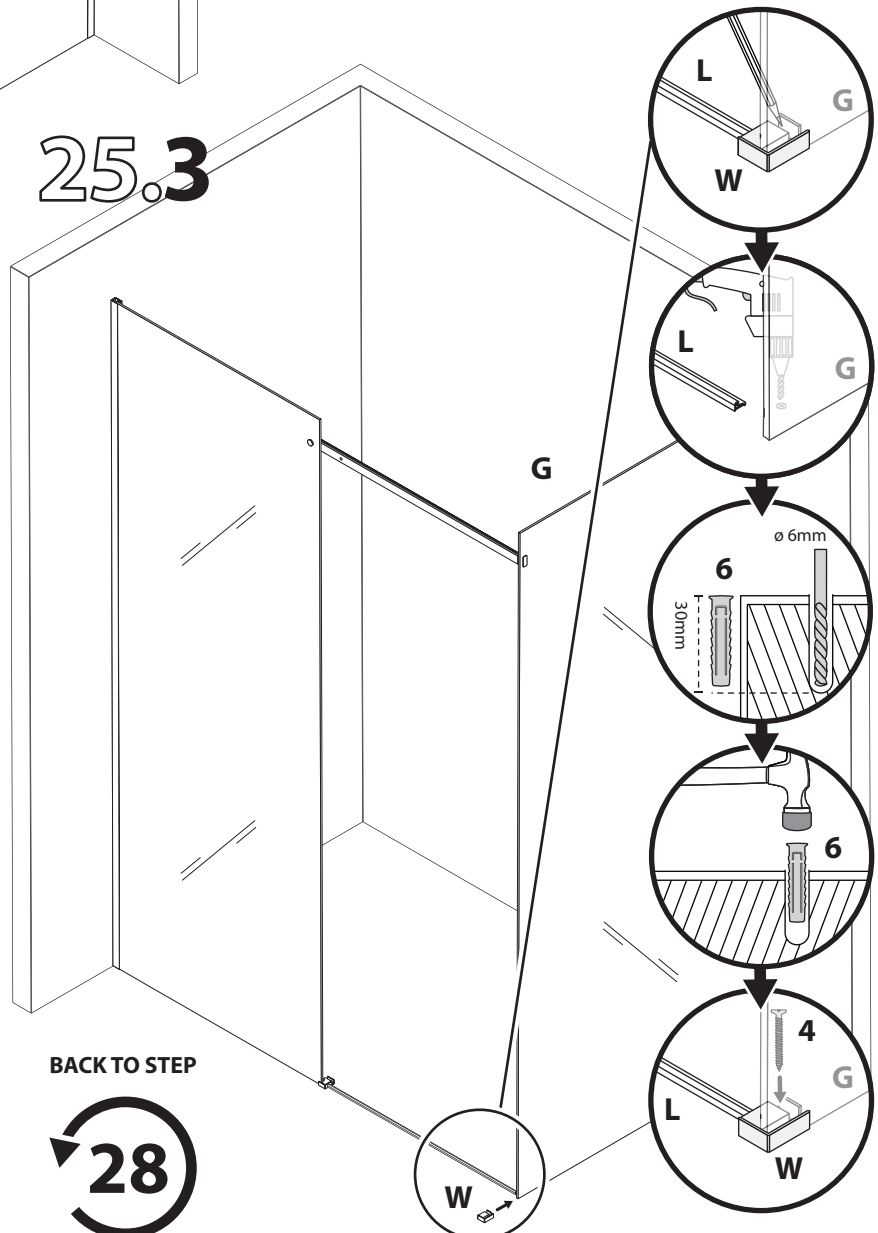
ES - Atornille (4) en el conector (V). A continuación, inserte la barra (L) bajo el conector.

FR - Vissez (4) dans le connecteur (V). Insérez ensuite la barre (L) sous le connecteur.

IT - Vite (4) al connettore (V). Quindi inserire la barra (L) sotto il connettore.

PT - Aparafuse (4) ao conector (V). Em seguida, insira a barra (L) por baixo do conector.

25.3



DE - Platzieren und montieren Sie den Verbinder (W) am Glas, markieren Sie die Perforationsöffnung und bohren Sie Löcher in den Boden. Schieben Sie den Dübel (6) hinein. Verschrauben (4) Sie nun das Verbindungsstück (W) Anschließend.

Zurück zu Schritt 28

EN - Place and fit the connector (W) to the glass, mark the perforation port and drill holes in the floor. Insert the plastic plug (6).

Screw (4) to the connector (W).

Back to step 28

ES - Coloque y ajuste el conector (W) al vidrio, marque el puerto de perforación y taladre agujeros en el piso. Introduzca taco plástica (6).

Atornille (4) en el conector (W).

Volver al paso 28

FR - Placez et fixez le connecteur (W) sur le verre, marquez l'orifice de perforation et percez des trous dans le sol. Insérez le cheville en plastique (6).

Vissez (4) dans le connecteur (W).

Retour à l'étape 28

IT - Posizionare e montare il connettore (W) sul vetro, contrassegnare la porta di perforazione e praticare i fori nel pavimento. Inserire il tassello in plastica (6).

Vite (4) al connettore (W).

Torna al punto 28

PT - Encoste e encaixe o conector (W) ao vidro, marque o porto de perfuração e fure o chão. Insira a bucha de plástico (7).

Aparafuse (6) ao conector (5).

Volte ao passo 28

BACK TO STEP

