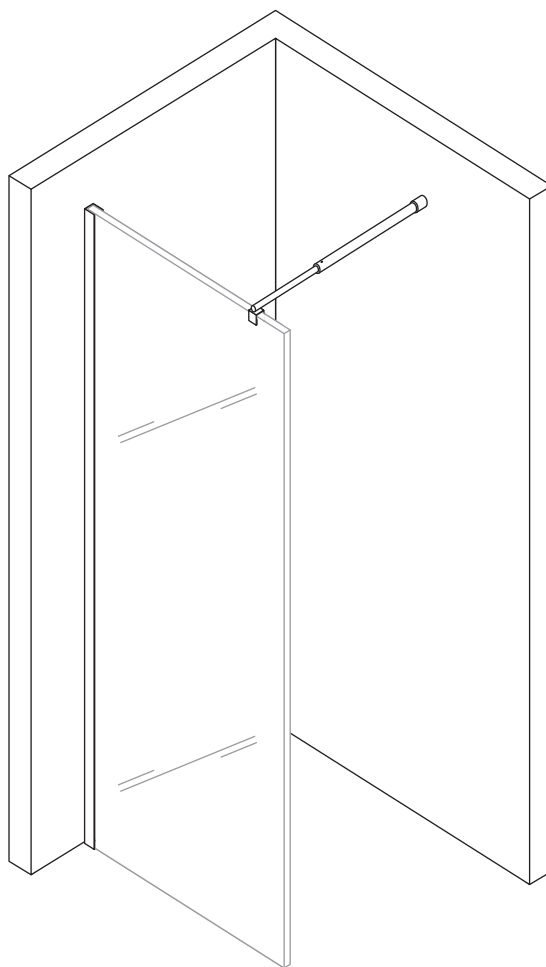


# WALK IN #740



**DE**  
Diese Aufbauanleitung wurde von uns selbst erstellt.  
Es handelt sich dabei um eine Aufbauempfehlung.  
Ersuchen Sie unbedingt einen Fachmann, welcher Ihnen Ihre Montage und sonstige Details nachweislich bestätigt/abnimmt!  
Wir empfehlen den Aufbau durch einen Fachmann, welcher Ihnen eine Rechnung ausstellt – damit Sie eine Garantie auf Dichtigkeit etc. erhalten.  
Wasserschäden oder Verletzungen werden somit vermieden – nur so sichern Sie sich ab.  
Beim Einbau von diesem Duschartikel muss die nötige Schutzkleidung getragen werden, um bei Unfällen eventuelle Verletzungen zu vermeiden.  
Heben Sie das Glas nur fachgerecht zu zweit an und stoßen Sie damit nicht an Gegenstände an.  
Das Glas kann platzen und Sie verletzen.  
Achten Sie darauf, dass sich keine Kinder bzw. gefährdete Personen in der Nähe des Aufbaus befinden.

Wir haften nicht für Ihren Aufbau, jedoch stehen wir Ihnen telefonisch oder per Email zur Verfügung, um Ihnen unverbindliche Ratschläge und Empfehlungen zu geben:  
Tel.: 040/73675470 oder Email: service@i-flair.de

Bei Erwerb einer Duschkabine mit Duschwanne: Die Duschwannen sind von unten gesehen hohl. Der Hohlraum muss unbedingt mit passendem Material ausgefüllt werden, um Risse und andere Materialschäden zu vermeiden. Laut der Erfahrungen unserer Kunden eignen sich Ytong-Steine gut als Träger für die Wannen.  
Wir raten davon ab Zement als Füllmittel zu verwenden, da Zement sich bei Temperaturschwankungen ausdehnt und in der Wannenoberfläche Risse verursachen kann.

**EN**  
These assembly instructions were created by ourselves.  
It is a construction recommendation.  
It is imperative that you ask an expert who will verifiably confirm/accept your assembly and other details!  
We recommend assembly by a specialist, who will issue an invoice to you – so that you receive a guarantee on tightness, etc.  
Water damage or injuries are thus avoided - this is the only way to protect yourself.  
When installing this shower article, the necessary protective clothing must be worn in order to avoid possible injuries in the event of accidents.  
Only lift the glass professionally in pairs and do not touch objects with it. The glass can burst and injure you.  
Make sure that there are no children or endangered persons near the body.

We are not liable for your construction, but we are at your disposal by telephone or email to give you non-binding advice and recommendations:  
Tel.: 040/73675470 or Email: service@i-flair.de

When purchasing a shower cubicle with shower tray:  
The shower trays are hollow when viewed from below. The cavity must be filled with suitable material to avoid cracks and other material damage. According to the experiences of our customers, Ytong stones are well suited as carriers for the tubs.  
We advise against using cement as a filler, as cement expands with temperature fluctuations and can cause cracks in the surface of the tub.

**ES**  
Recomendaciones de montaje – a leer atentamente antes de la instalación.  
La instalación de esta cabina de ducha debe ser realizada por un profesional del sector de los sanitarios. Nuestra sociedad declinará cualquier responsabilidad y se reservará el derecho de no asegurar su garantía en el caso de que este producto no fuera instalado por personal cualificado.  
Las instrucciones de montaje deben seguirse escrupulosamente. Además, el profesional que intervendrá en la instalación de su ducha también deberá garantizarle una perfecta impermeabilización (entre las paredes de cristal y el receptor).  
Los elementos de cristal son de cristal templado por motivo de normativas y de seguridad. El cristal templado ha sido diseñado para romperse en trozos (no cortantes) en caso de golpe, estos elementos deberán manipularse con extrema precaución para evitar posibles lesiones. Por este mismo motivo, es indispensable no forzar el cierre de los accesorios.  
También asegúrese de que no haya niños ni personas cerca cuando maneje los elementos de cristal para evitar cualquier riesgo de lesiones.

Si tiene alguna pregunta con respecto a las instrucciones de montaje, quedamos a su disposición (teléfono: 040/73675470 o correo electrónico: service@i-flair.de)

Al comprar una cabina de ducha con plato de ducha, tenga en cuenta que son huecos. La cavidad debe rellenarse con un material adecuado para evitar grietas y otros daños materiales. Basados en la experiencia de nuestros clientes, los platos de ducha de piedra Ytong son los más adecuados. No recomendamos el uso de cemento para llenar el plato de ducha, ya que el cemento se expande con los cambios de temperatura y puede causar grietas en la superficie.

**FR**  
Recommandations de montage – à lire obligatoirement avant installation.  
L'installation de cette cabine de douche nécessite d'être réalisée dans les règles de l'art. Notre société décline toute responsabilité et se réserve le droit de ne pas assurer sa garantie dans le cas où ce produit ne serait pas installé par du personnel qualifié.  
Les instructions figurant sur la notice de montage devront être suivies scrupuleusement.  
Par ailleurs, le professionnel qui interviendra dans la pose de votre douche, devra également vous garantir sa parfaite étanchéité (entre les parois vitrées et le receveur).  
Les éléments en verre sont en verre trempé pour des raisons de normes et de sécurité. Le verre trempé étant conçu pour exploser en morceaux (non coupants) en cas de choc, ces éléments sont à manipuler avec une extrême précaution, afin d'éviter d'éventuelles blessures. Pour cette même raison, il est indispensable de ne pas forcer le serrage des accessoires.  
Veuillez également à ce qu'il n'y ait pas d'enfants ou de personnes à proximité lors de la manipulation des parois vitrées pour éviter tout risque de blessure.

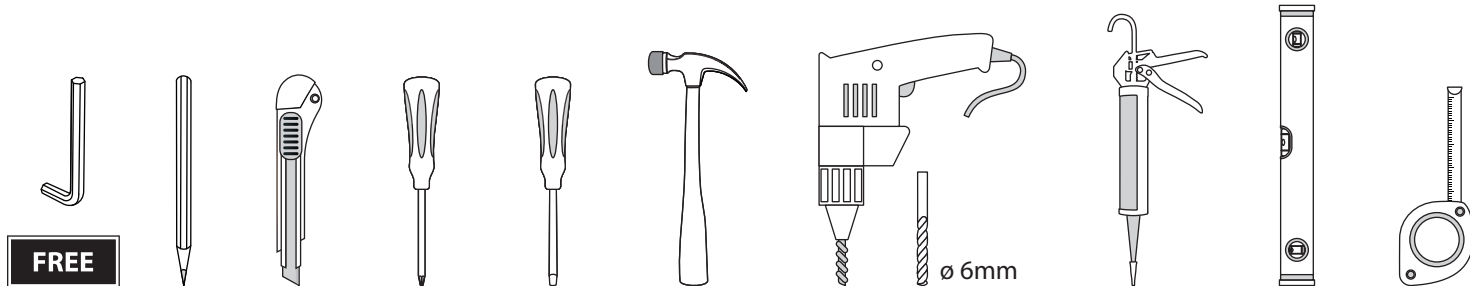
Si vous avez des questions relatives aux instructions de montage, nous restons à votre entière disposition (Téléphone : 040/73675470 ou courriel : service@i-flair.de)

Lors de l'achat d'une cabine de douche avec receveur de douche, veuillez noter que ces derniers sont creux. La cavité doit impérativement être remplie avec un matériau approprié pour éviter les fissures et autres dommages matériels. D'après l'expérience de nos clients, les receveurs de douche en pierre d'Ytong sont les mieux adaptés. Nous déconseillons d'utiliser du ciment pour remplir le receveur de douche, car le ciment se dilate avec les variations de température et peut causer des fissures à la surface.

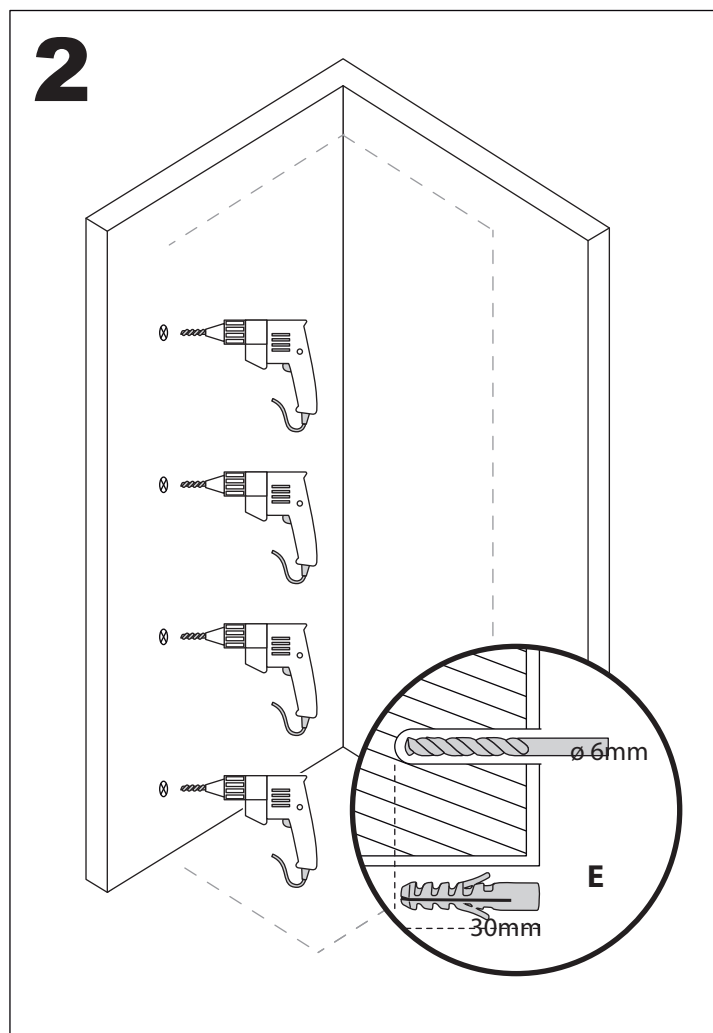
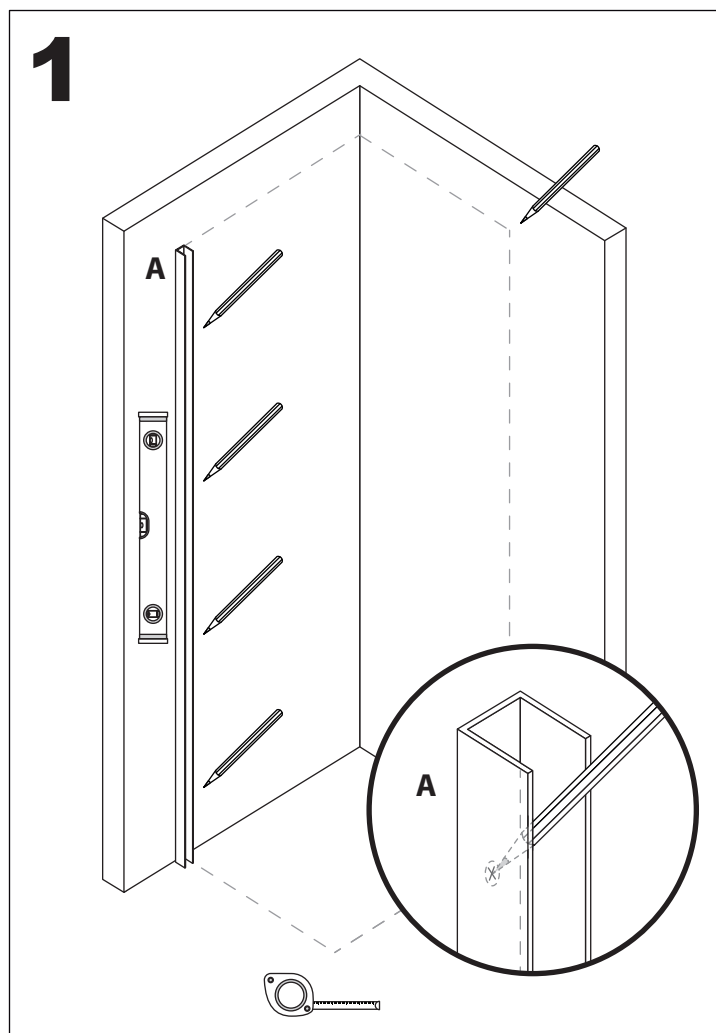
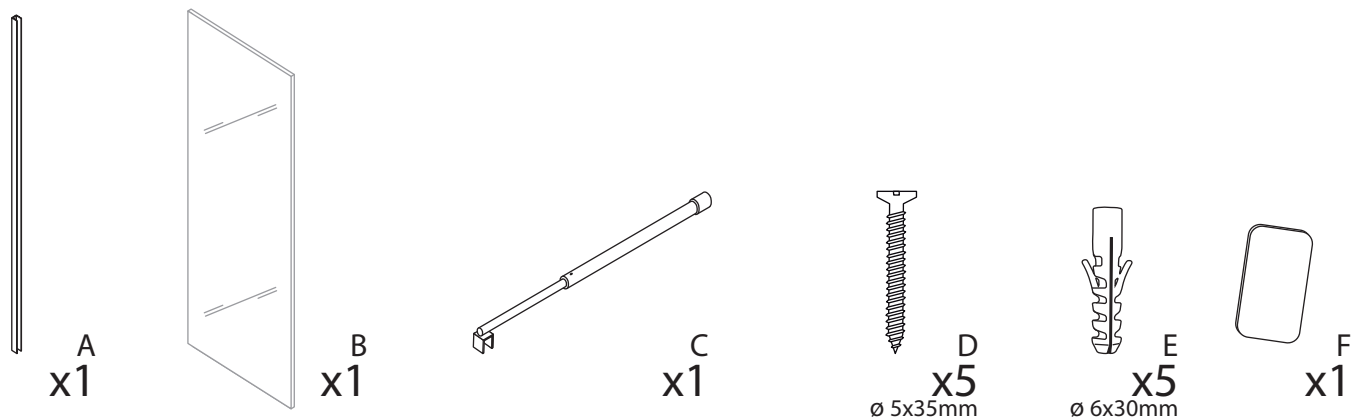
**PT**  
Recomendações de montagem – ler atentamente antes da instalação.  
A instalação desta cabine de duche deve de ser efectuada por um profissional especializado na instalação de equipamento de sanitários. A nossa empresa declina toda e qualquer responsabilidade reservando-se o direito de não assegurar a garantia, caso o artigo não seja instalado por pessoas qualificadas (sendo a factura da instalação uma prova).  
As instruções de montagem devem ser seguidas escrupulosamente.  
Além disso, o profissional que irá intervir na instalação do seu duche, terá também de garantir-lhe que está a sua perfeita impermeabilização (entre os vidros e o receptor).  
Por razões de normas de segurança, os elementos em vidro são em vidro temperado. O vidro temperado é concebido para em caso de choque se partir em pedaços (que não cortam), estes elementos devem de ser manipulados com uma extrême precaução para evitar possíveis ferimentos. Por esta mesma razão, é indispensável que não se esforce o aperto dos acessórios.  
Certifique-se também de que não há crianças ou pessoas próximas ao manipular os vidros para evitar qualquer ferimento.

Se tiver alguma dúvida sobre as instruções de montagem, ficamos a sua disposição (telefone: 040/73675470 ou e-mail: service@i-flair.de)

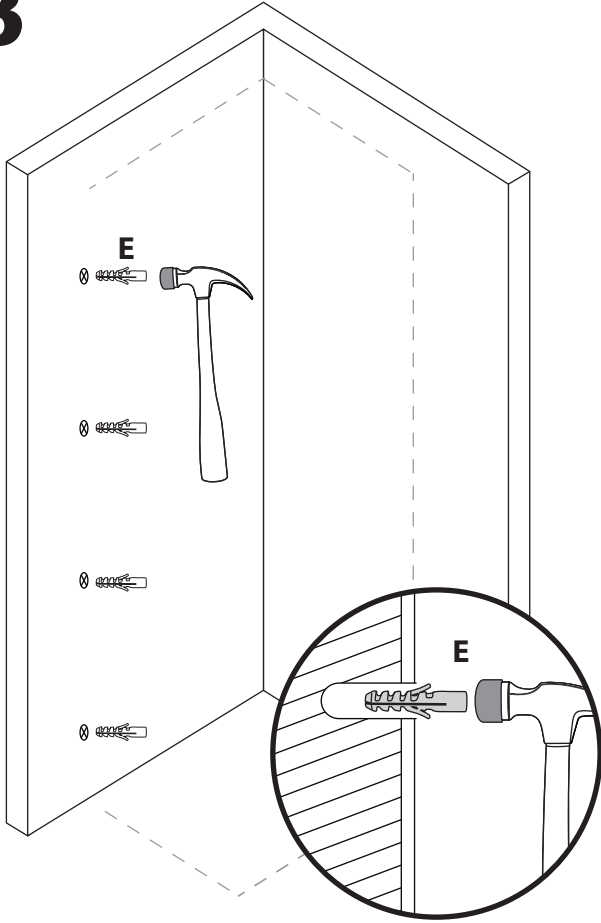
Ao comprar uma cabine de duche com uma base de chuveiro, relembramos-lhe que estes são ocos. A cavidade deve ser preenchida com material adequado para evitar rachaduras e outros danos materiais.  
Com base na experiência dos nossos clientes, as bases de chuveiros de pedra Ytong, são as mais adequadas. Não recomendamos o uso de cimento para encher a base do chuveiro, pois o cimento se expande com mudanças de temperatura e pode causar rachaduras na superfície.



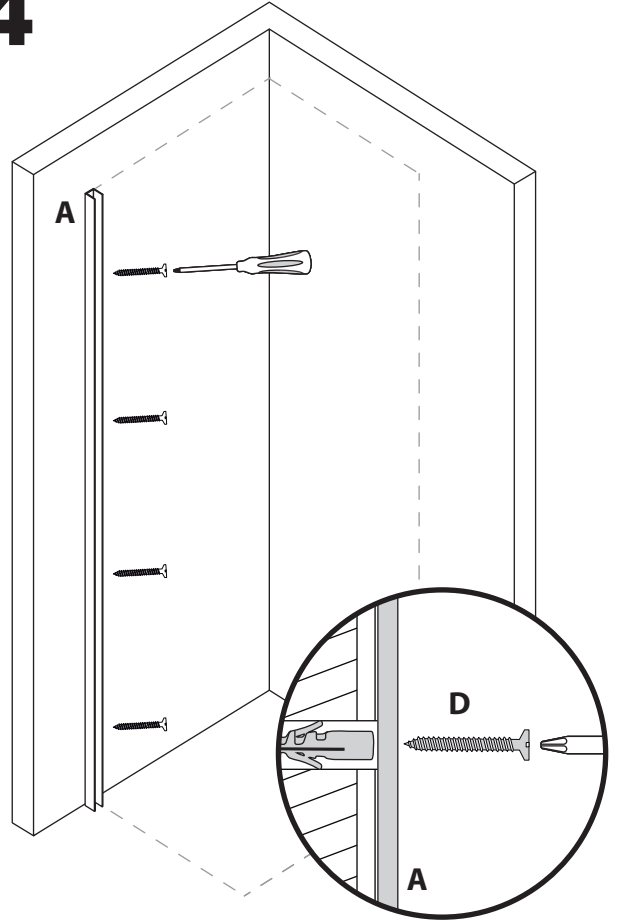
PARTS LIST | LISTA DE PIEZAS | TEILEAUFLISTUNG | LISTE DES PIÈCES | LISTA DE PEÇAS



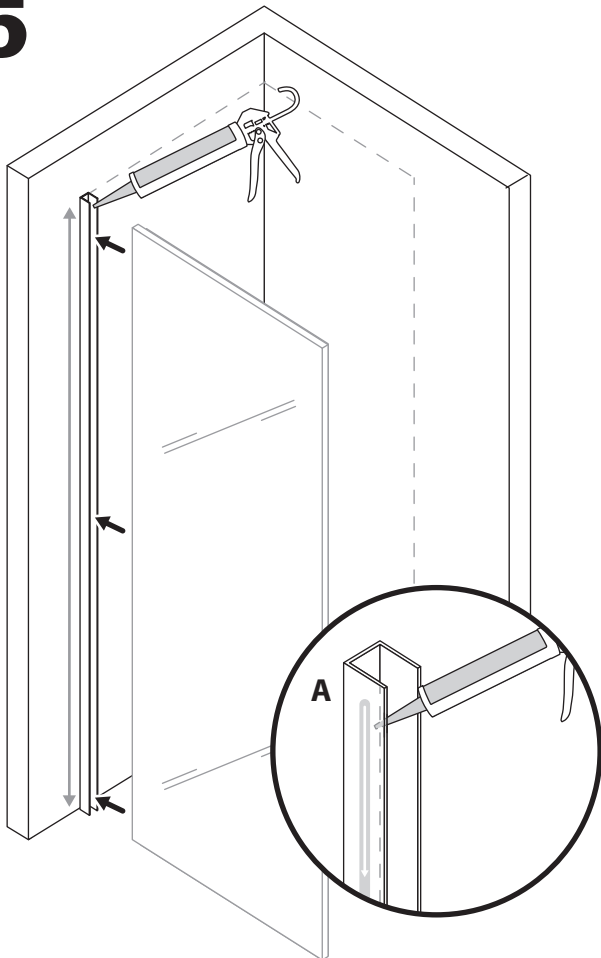
**3**



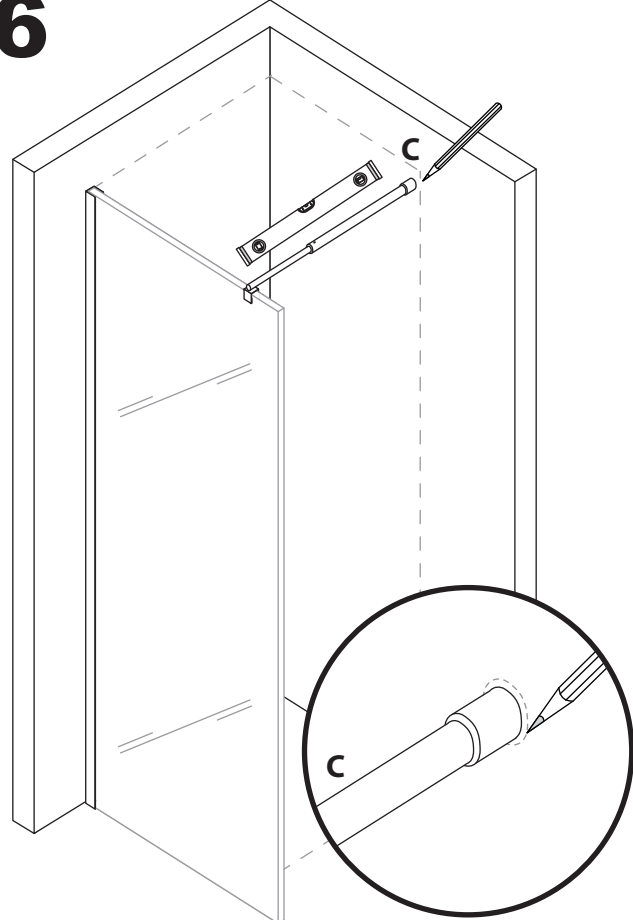
**4**

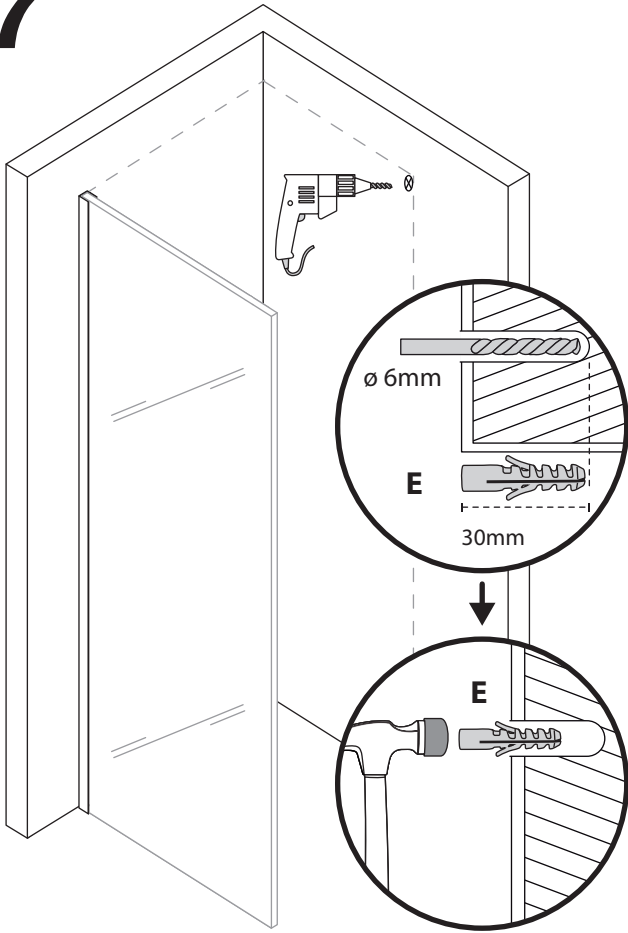
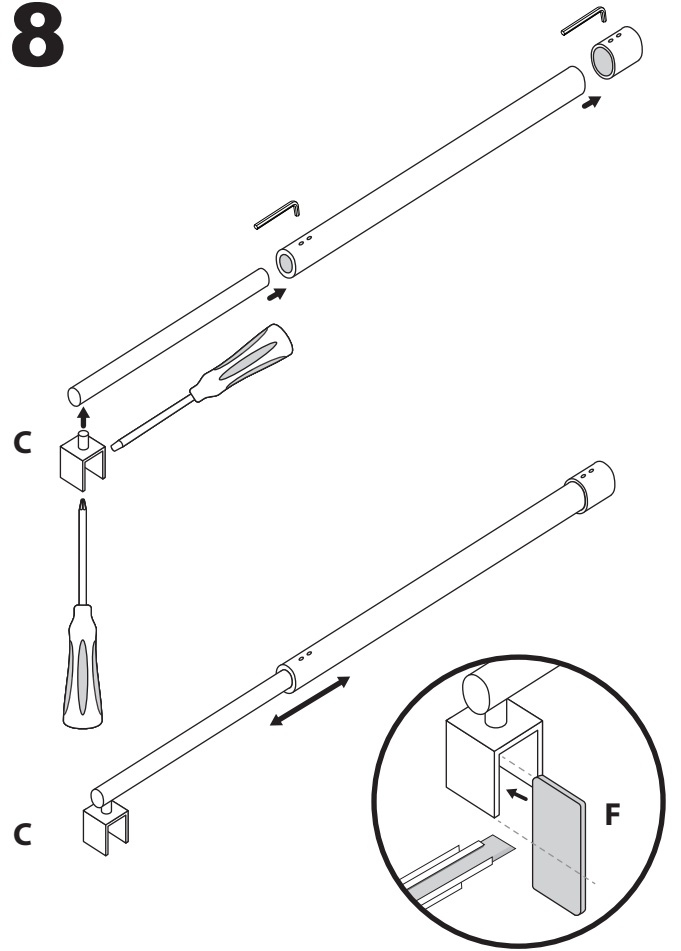
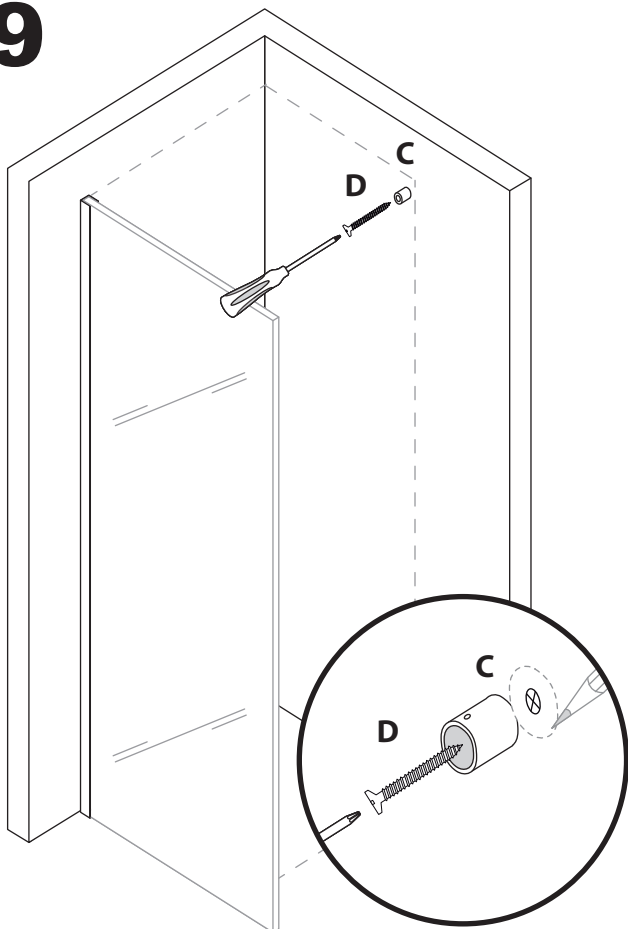


**5**



**6**



**7****8****9****10**